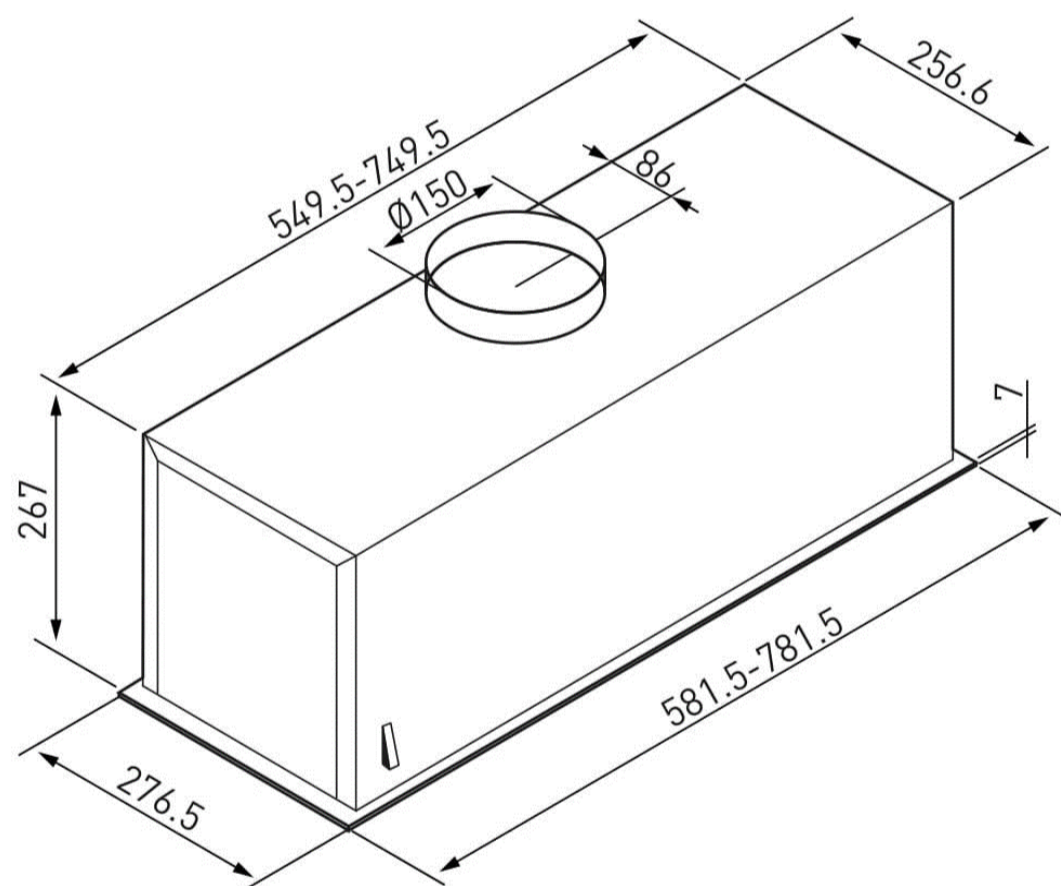


Made in Italy

SeeENERGY
fresh air technology

GRUPPO INCASSO LUX 58



Dane techniczne:

Okap kuchenny do zabudowy	GRUPPO INCASSO LUX 58
Praca w obiegu otwartym lub zamkniętym	TAK
Klasa energetyczna	A
Materiał okapu	STAL SZLACHETNA
Kolor okapu	INOX
Kolor komina	NIE DOTYCZY
Klasa energetyczna oświetlenia	A
Klasa wydajności przepływu dynamicznego	A
Klasa efektywności pochłaniania zanieczyszczeń	C
Roczne zużycie energii	54 kWh/rok
Ilość silników	1
Rodzaj sterowania	PRZYCISKOWE ELEKTRONICZNE
Wydajność na 1 biegu:	307 m ³ /h
Wydajność na 2 biegu:	411 m ³ /h
Wydajność na 3 biegu:	748 m ³ /h
Wydajność w systemie obiegu otwartego 100%	
Wydajność w systemie obiegu zamkniętego do - 30%	
Poziom hałasu	52/69 dB
Głośność na 1 biegu:	52 dB
Głośność na 2 biegu:	57 dB
Głośność na 3 biegu:	69 dB
Rodzaj oświetlenia	LED
Ilość świateł	4
Moc oświetlenia	4x 1,2 W
Barwa światła	ZIMNA
Włącznik i wyłącznik oświetlenia	TAK
Filtr przeciwtłuszczowy przystosowany do mycia w zmywarce	
Filtr węglowy FCA300602	AKCESORIA DODATKOWE
Diagnostyka zużycia filtrów	TAK
Wymiary urządzenia (sz x w x g) mm	581,5x 267 x 276,5
Minimalna głębokość szafki/ cm	30
Minimalna wysokość montażu nad płytą gazową	65
Minimalna wysokość montażu nad płytą elektryczną	50
Średnica rury odprowadzającej	150 /120
Masa urządzenia	8,8 KG
Kod EAN	5902479080574

Cechy produktu:

- Klasa energetyczna **A**
- Wydajność Min/Max **307/748 m³/h**
- Głośność Min/Max **52/69 dB**
- Wyłącznik czasowy
- Niezależne sterowanie oświetleniem
- Praca jako wyciąg lub pochłaniacz
- Sygnalizacja potrzeby umycia lub wymiany filtrów
- Filtr przeciwtłuszczowy przystosowany do mycia w zmywarce