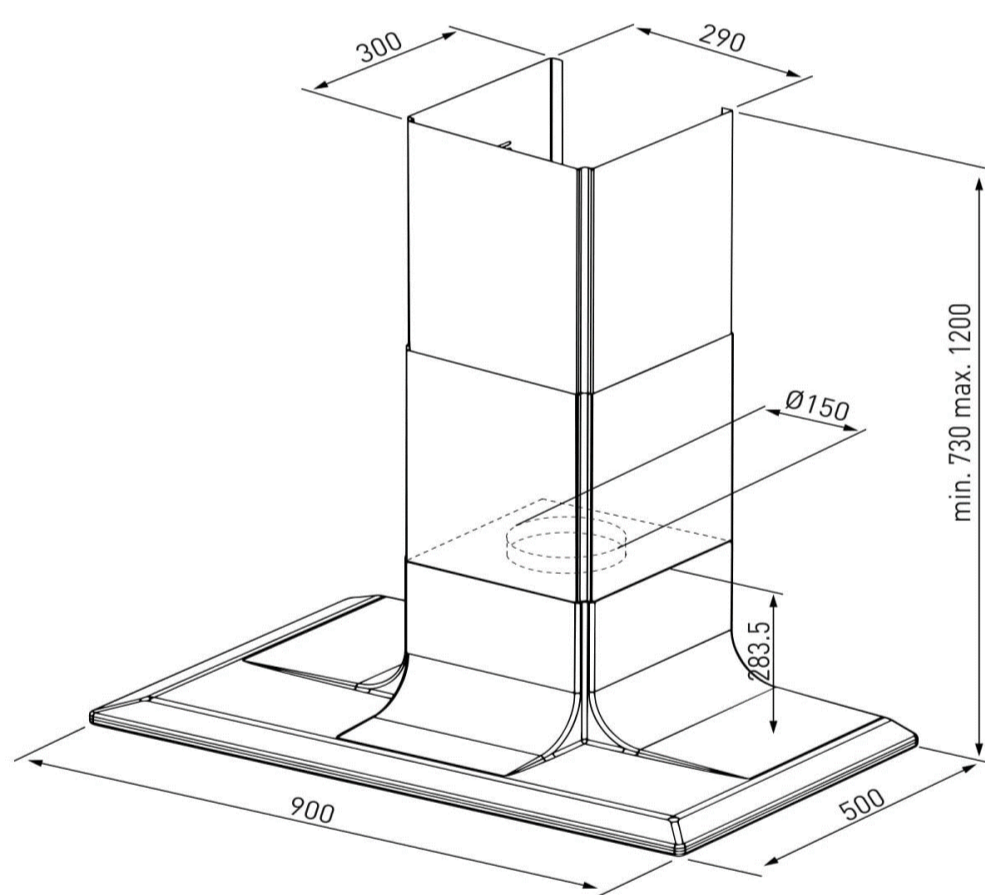


Made in Italy

PLASMA BL

SeeENERGY
fresh air technology



Dane techniczne:

Okap przyścienny dekoracyjny	PLASMA BL
Praca w obiegu otwartym lub zamkniętym	TAK
Klasa energetyczna	A
Materiał okapu	POLIPROPYLEN/STAL
Kolor okapu	CZARNY
Kolor komina	CZARNY
Klasa energetyczna oświetlenia	A
Klasa wydajności przepływu dynamicznego	B
Klasa efektywności pochłaniania zanieczyszczeń	E
Roczne zużycie energii	56kWh/rok
Ilość silników	1
Rodzaj sterowania	SENSOROWE
Wydajność na 1 biegu:	253 m ³ /h
Wydajność na 2 biegu:	480 m ³ /h
Wydajność na 3 biegu:	695 m ³ /h
Wydajność w systemie obiegu otwartego 100%	
Wydajność w systemie obiegu zamkniętego do - 30%	
Poziom hałasu	44 / 63 dB
Głośność na 1 biegu:	44 dB
Głośność na 2 biegu:	50 dB
Głośność na 3 biegu:	63 dB
Rodzaj oświetlenia	LED
Ilość świateł	2 LISTWY LED
Moc oświetlenia	2x 1,3 WAT
Barwa światła	CIEPŁA
Włącznik i wyłącznik oświetlenia	TAK
Filtr przeciw tłuszczowy przystosowany do mycia w zmywarce	
Filtr węglowy	AKCESORIA
Diagnostyka zużycia filtrów	TAK
Wymiary urządzenia (sz x w x g) mm	900 x 730 x 500
Wysokość urządzenia z kominem Min/Max/ mm	730/1200
Minimalna głębokość szafki/ cm	NIE DOTYCZY
Minimalna wysokość montażu nad płytą gazową	65
Minimalna wysokość montażu nad płytą elektryczną	50
Średnica rury odprowadzającej	150 /120
Masa urządzenia	12,75
Kod EAN	5902479080659

Cechy produktu:

Klasa energetyczna A

Wydajność Min/Max 253/695 m³/h

Głośność Min/Max 44/63 dB

Wyłącznik czasowy

Niezależne sterowanie oświetleniem

Praca jako wyciąg lub pochłaniacz

Sygnalizacja potrzeby umycia lub wymiany filtrów

Filtr przeciw tłuszczowy przystosowany do mycia w zmywarce