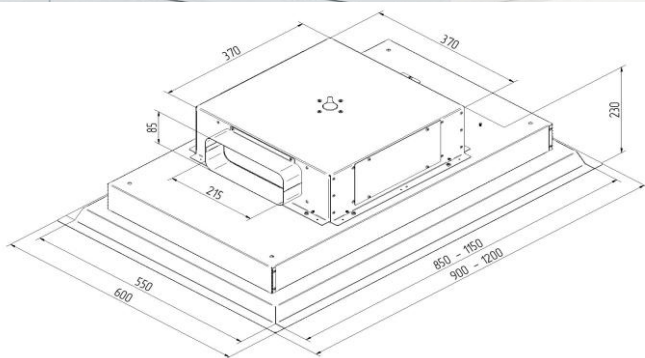


Made in Italy

SeeENERGY
fresh air technology



IRIS SLIM 120 WH



Dane techniczne:

Okap kuchenny do zabudowy sufitowej	IRIS SLIM 120 WH
Praca tylko w obiegu otwartym	TAK
Klasa energetyczna	A
Materiał okapu	STAL/SZKŁO
Kolor okapu	INOX/BIAŁY
Kolor komina	NIE DOTYCZY
Klasa energetyczna oświetlenia	A
Klasa wydajności przepływu dynamicznego	A
Klasa efektywności pochłaniania zanieczyszczeń	F
Roczne zużycie energii	45,2 KWH/ ROK
Ilość silników	1,00
Rodzaj sterowania	PILOT
Wydajność na 1 biegu:	280 m ³ /h
Wydajność na 2 biegu:	582 m ³ /h
Wydajność na 3 biegu:	702 m ³ /h
Wydajność w systemie obiegu otwartego 100%	
Poziom hałasu	48 / 69 dB
Głośność na 1 biegu:	48 dB
Głośność na 2 biegu:	65 dB
Głośność na 3 biegu:	69 dB
Rodzaj oświetlenia	LED
Ilość świateł	4,00
Moc oświetlenia	1,2 W
Barwa światła	ZIMNA
Włącznik i wyłącznik oświetlenia	TAK
Filtr przeciw tłuszczowy przystosowany do mycia w zmywarce	TAK
Diagnostyka zużycia filtrów	TAK
Wymiary urządzenia (sz x w x g) mm	1200x 600 x230
Wymiary urządzenia z kominem min/max mm	NIE DOTYCZY
Minimalna głębokość montażu/ mm	230,00
Średnica rury odprowadzającej/płaski kanał wentylacyjny	215/85
Masa urządzenia	36 KG
Kod EAN	5902479080765

Cechy produktu

Klasa energetyczna A

Wydajność Min/Max 280/702 m³/h

Głośność Min /Max 48/69 dB

Wyłącznik czasowy

Niezależne sterowanie oświetleniem

Praca jako wyciąg

Sygnalizacja potrzeby umycia lub wymiany filtrów

Filtr przeciw tłuszczowy przystosowany do mycia w zmywarce

SeeENERGY
smart EMS technology

