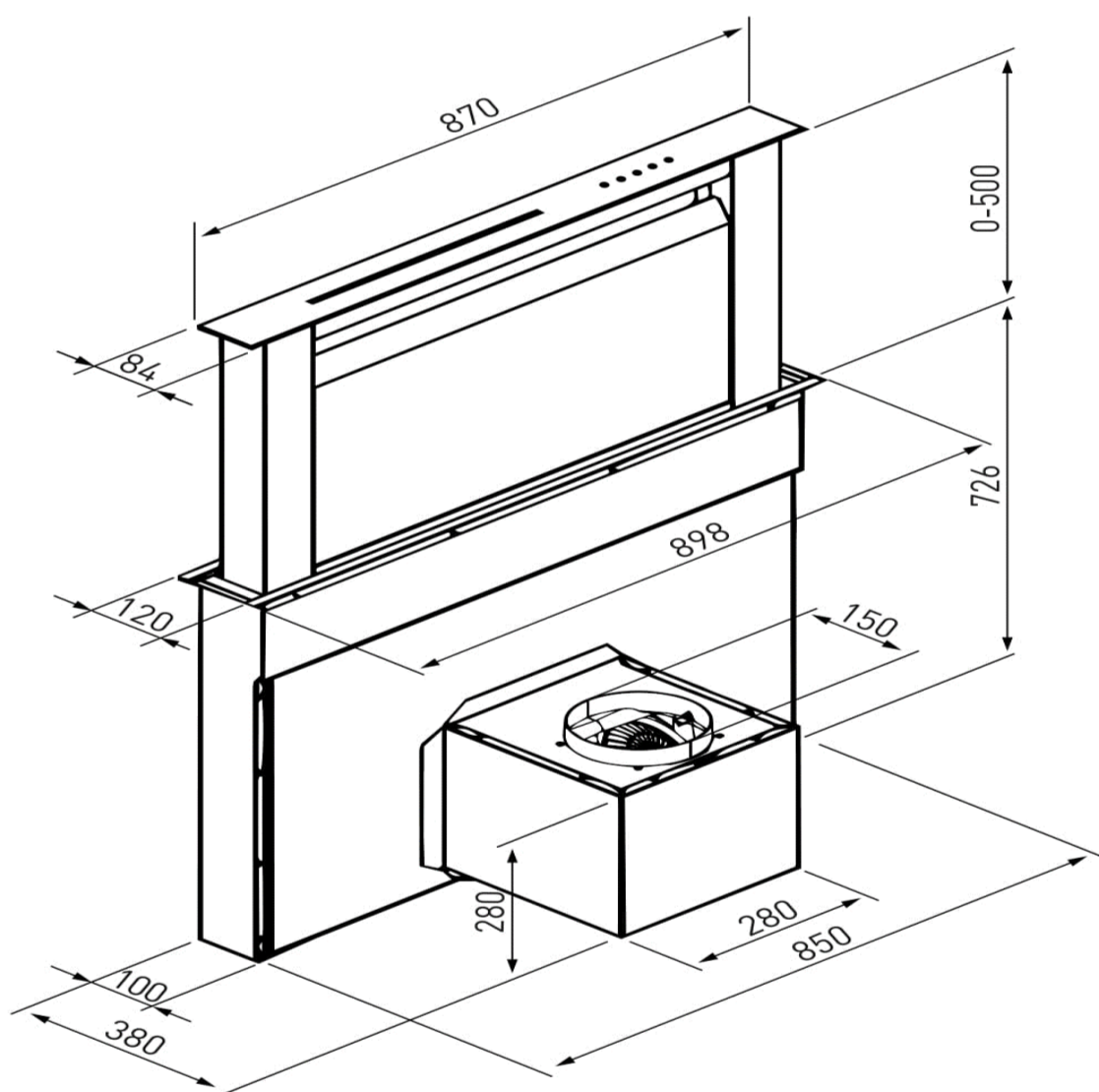


Made in Italy

DOWN DRAFT 51 BL

SeeENERGY
fresh air technology



Dane techniczne:

Okap kuchenny do zabudowy	DOWN DRAFT 51 BL
Praca w obiegu otwartym lub zamkniętym	TAK
Klasa energetyczna	B
Materiał okapu	STAL/SZKŁO
Kolor okapu	INOX/CZARNY
Kolor komina	NIE DOTYCZY
Klasa energetyczna oświetlenia	B
Klasa wydajności przepływu dynamicznego	G
Klasa efektywności pochłaniania zanieczyszczeń	C
Roczne zużycie energii	55 kWh/rok
Ilość silników	1
Rodzaj sterowania	SENSOROWE
Wydajność na 1 biegu:	352 m ³ /h
Wydajność na 2 biegu:	427 m ³ /h
Wydajność na 3 biegu:	646 m ³ /h
Wydajność w systemie obiegu otwartego 100%	
Wydajność w systemie obiegu zamkniętego do - 30%	
Poziom hałasu	40/ 64 dB
Głośność na 1 biegu:	40 dB
Głośność na 2 biegu:	57 dB
Głośność na 3 biegu:	64 dB
Rodzaj oświetlenia	LED
Ilość świateł	6
Moc oświetlenia	6x1,2 W
Barwa światła	ZIMNA
Włącznik i wyłącznik oświetlenia	TAK
Filtr przeciwłuszczywy przystosowany do mycia w zmywarce	
Filtr węglowy FCA300602	W ZESTAWIE
Diagnostyka zużycia filtrów	TAK
Wymiary urządzenia (sz x w x g) mm	898 x 726 x 120
Wysokość wysunięcia z blatu min/max	250/510
Minimalna głębokość szafki/ cm	NIE DOTYCZY
Minimalna wysokość montażu nad płytą gazową	65
Minimalna wysokość montażu nad płytą elektryczną	50
Średnica rury odprowadzającej	150/120
Masa urządzenia	35KG
Kod EAN	5902479080406

Cechy produktu:

- Klasa energetyczna B
- Wydajność Min/Max 352/646 m³/h
- Głośność Min/Max 40/64 dB
- Wyłącznik czasowy
- Niezależne sterowanie oświetleniem
- Praca jako wyciąg lub pochłaniacz
- Sygnalizacja potrzeby umycia lub wymiany filtrów
- Filtr przeciwłuszczywy przystosowany do mycia w zmywarce
- Płynna regulacja wysokości roboczej