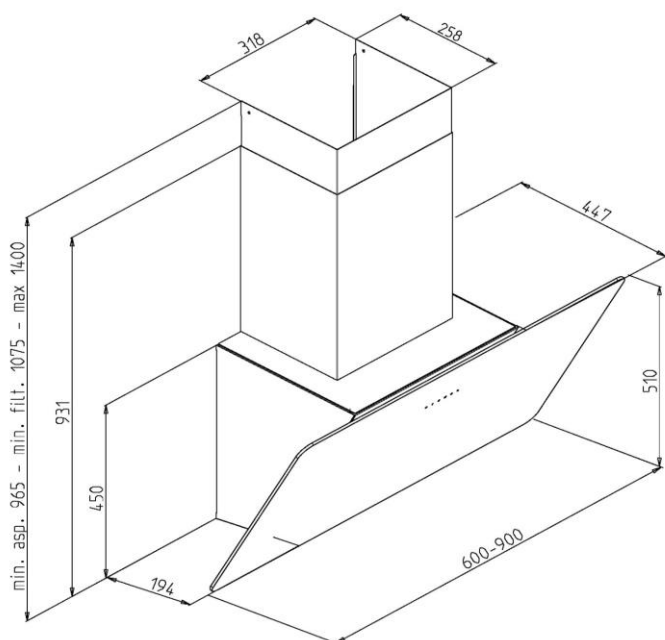


Made in Italy

SeeENERGY
fresh air technology

FLAT 90 WH



Dane techniczne:

Okap przyścienny skośny	FLAT 90 BL
Praca w obiegu otwartym lub zamkniętym	TAK
Klasa energetyczna	B
Materiał okapu	STAL/SZKŁO
Kolor okapu	BIĄŁY
Kolor komina	INOX
Klasa energetyczna oświetlenia	A
Klasa wydajności przepływu dynamicznego	C
Klasa efektywności pochłaniania zanieczyszczeń	E
Roczne zużycie energii	73,1 kWh/ rok
Ilość silników	1
Rodzaj sterowania	SENSOROWE
Wydajność na 1 biegu:	255m ³ /h
Wydajność na 2 biegu:	420m ³ /h
Wydajność na 3 biegu:	527m ³ /h
Wydajność w systemie obiegu otwartego 100%	
Wydajność w systemie obiegu zamkniętego do - 30%	
Poziom hałasu	48/ 62 db
Głośność na 1 biegu:	48 db
Głośność na 2 biegu:	56 dB
Głośność na 3 biegu:	62 dB
Rodzaj oświetlenia	LED
Ilość świateł	2
Moc oświetlenia	2x 2,1 WAT
Barwa światła	NEUTRALNA
Włącznik i wyłącznik oświetlenia	TAK
Filtr przeciwtłuszczowy przystosowany do mycia w zmywarce	
Filtr węglowy FCA1600	AKCESORIA
Diagnostyka zużycia filtrów	TAK
Wymiary urządzenia (sz x w x g)	900x510x447
Wysokość urządzenia z kominem Min/Max mm	965/1400
Minimalna głębokość szafki/ cm	NIE DOTYCZY
Minimalna wysokość montażu nad płytą gazową	65
Minimalna wysokość montażu nad płytą elektryczną	50
Średnica rury odprowadzającej	150 /120
Masa urządzenia	31,5kg
Kod EAN	5902479080727

Cechy produktu

Klasa energetyczna B

Wydajność Min/Max 255/527m³/h

Głośność Min/Max 48/62 dB

Wyłącznik czasowy

Niezależne sterowanie oświetleniem

Praca jako wyciąg lub pochłaniacz

Sygnalizacja potrzeby umycia lub wymiany filtrów

Filtr przeciwtłuszczowy przystosowany do mycia w zmywarce