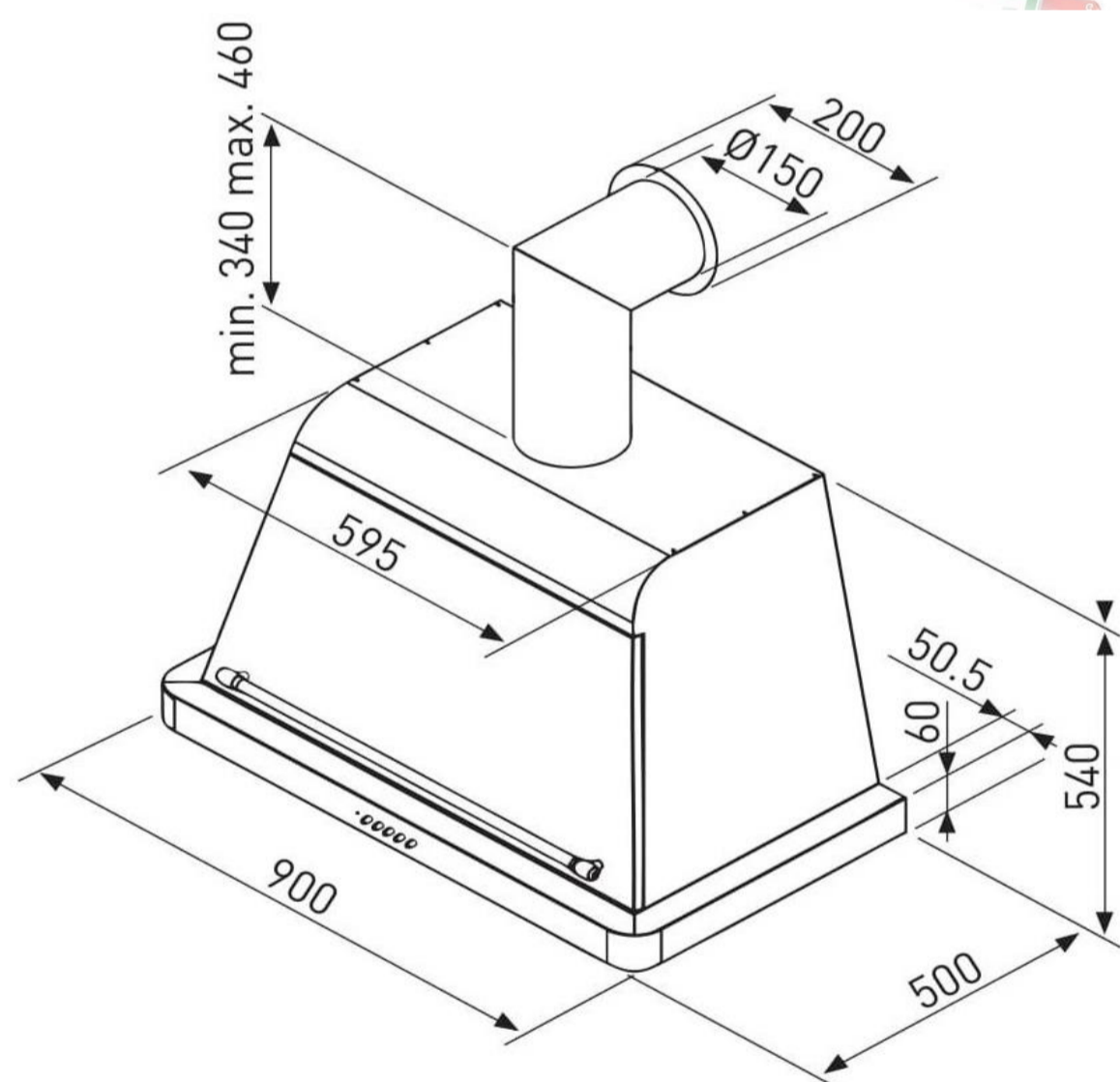


Made in Italy

RUSTICANA BL

SeeENERGY
fresh air technology



Dane techniczne:

Okap przyścienny rustykalny	RUSTICANA BL
Praca w obiegu otwartym lub zamkniętym	TAK
Klasa energetyczna	A
Materiał okapu	STAL
Kolor okapu	CZARNY MAT/INOX
Kolor komina	CZARNY MAT
Klasa energetyczna oświetlenia	A
Klasa wydajności przepływu dynamicznego	A
Klasa efektywności pochłaniania zanieczyszczeń	C
Roczne zużycie energii	48kWh/ROK
Ilość silników	1
Rodzaj sterowania	PRZYCISKOWE MECHANICZNE
Wydajność na 1 biegu:	230
Wydajność na 2 biegu:	336
Wydajność na 3 biegu:	600
Wydajność w systemie obiegu otwartego 100%	
Wydajność w systemie obiegu zamkniętego do - 30%	
Poziom hałasu	42/ 64 dB
Głośność na 1 biegu:	42 dB
Głośność na 2 biegu:	59 dB
Głośność na 3 biegu:	64 dB
Rodzaj oświetlenia	LED
Ilość świateł	2
Moc oświetlenia	2x 2,1 W
Barwa światła	CIEPŁA
Włącznik i wyłącznik oświetlenia	TAK
Filtr przeciwłuszczykowy przystosowany do mycia w zmywarce	
Filtr węglowy FCA300602	AKCESORIA
Diagnostyka zużycia filtrów	TAK
Wymiary urządzenia (sz x w x g) mm	900x540x500
Wysokość urządzenia z kominem Min/Max mm	880/1000
Minimalna głębokość szafki/ cm	NIE DOTYCZY
Minimalna wysokość montażu nad płytą gazową	65
Minimalna wysokość montażu nad płytą elektryczną	50
Średnica rury odprowadzającej	150 /120
Masa urządzenia	15,75
Kod EAN	5902479080550

Cechy produktu:

- Klasa energetyczna A
- Wydajność Min/Max 230/600 m³/h
- Głośność Max / Min 42/64 Db
- Wyłącznik czasowy
- Niezależne sterowanie oświetleniem
- Praca jako wyciąg lub pochłaniacz
- Sygnalizacja potrzeby umycia lub wymiany filtrów
- Filtr przeciwłuszczykowy przystosowany do mycia w zmywarce