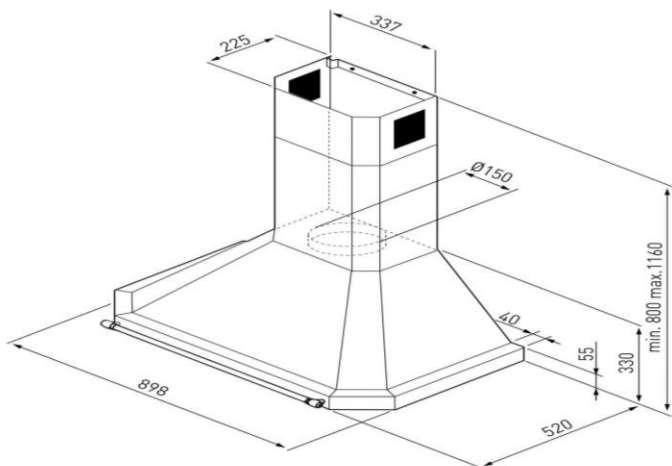


Made in Italy

SeeENERGY
fresh air technology



RUSTICA BL



Dane techniczne:

Okap przyścienny rustykalny	RUSTICA BL
Praca w obiegu otwartym lub zamkniętym	TAK
Klasa energetyczna	A
Materiał okapu	STAL
Kolor okapu	CZARNY
Kolor komina	CZARNY
Klasa energetyczna oświetlenia	A
Klasa wydajności przepływu dynamicznego	B
Klasa efektywności pochłaniania zanieczyszczeń	C
Roczne zużycie energii	49kWh/ROK
Ilość silników	1
Rodzaj sterowania	PRZYCISKOWE MECHANICZNE
Wydajność na 1 biegu:	322
Wydajność na 2 biegu:	440
Wydajność na 3 biegu:	719
Wydajność w systemie obiegu otwartego 100%	
Wydajność w systemie obiegu zamkniętego do - 30%	
Poziom hałasu	56 /69 dB
Głośność na 1 biegu:	56 dB
Głośność na 2 biegu:	65 dB
Głośność na 3 biegu:	69 dB
Rodzaj oświetlenia	LED
Ilość świateł	2
Moc oświetlenia	2x 2,1 W
Barwa światła	CIEPŁA
Filtr przeciw tłuszczowy przystosowany do mycia w zmywarce	
Filtr węglowy FCA300602	AKCESORIA
Diagnostyka zużycia filtrów	TAK
Wymiary urządzenia (sz x w x g) mm	898 x 800 x 520
Wysokość urządzenia z kominem Min/Max mm	800/1160
Minimalna głębokość szafki/ cm	NIE DOTYCZY
Minimalna wysokość montażu nad płytą gazową	65
Minimalna wysokość montażu nad płytą elektryczną	50
Średnica rury odprowadzającej	150 /120
Masa urządzenia	15,75kg
Kod EAN	5902479080222

Cechy produktu:

Klasa energetyczna	A
Wydajność Min/Max	322/719 m ³
Głośność Min/Max	56/69 dB
Wyłącznik czasowy	
Niezależne sterowanie oświetleniem	
Praca jako wyciąg lub pochłaniacz	
Sygnalizacja potrzeby umycia lub wymiany filtrów	
Filtr przeciw tłuszczowy przystosowany do mycia w zmywarce	