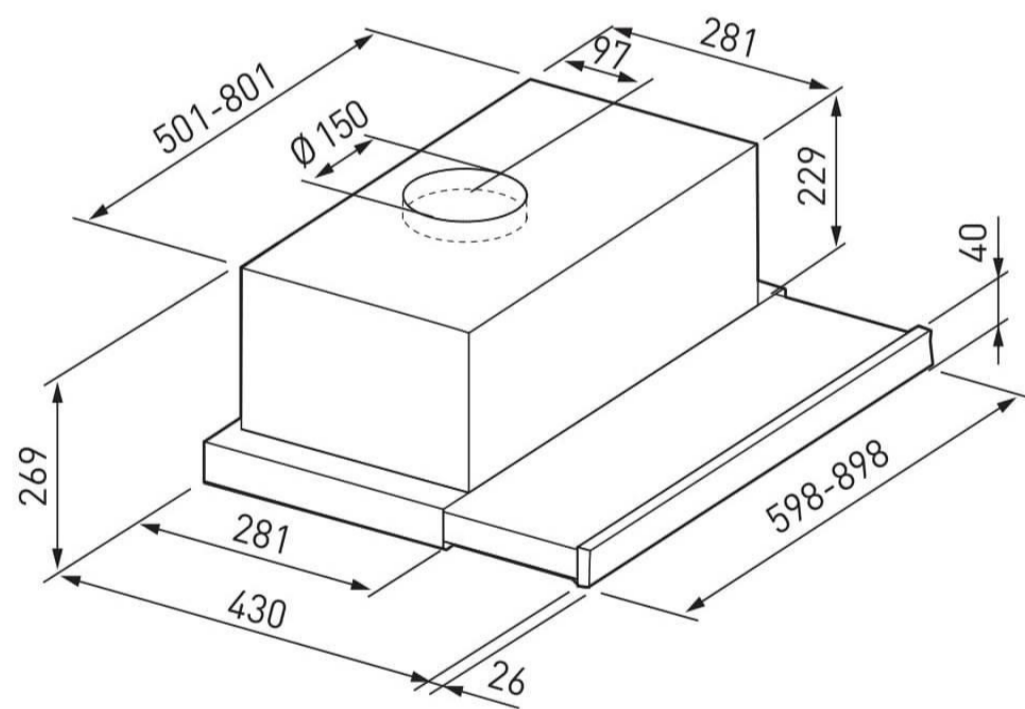


Made in Italy

SeeENERGY  
fresh air technology



# TELESCOPICA TOUCH 60 WH



## Dane techniczne:

Okap kuchenny do zabudowy	TELESCOPICA TOUCH 60 WH
Praca w obiegu otwartym lub zamkniętym	TAK
Klasa energetyczna	A
Materiał okapu	STAL/SZKŁO
Kolor okapu	BIAŁY/INOX
Kolor komina	INOX
Klasa energetyczna oświetlenia	A
Klasa wydajności przepływu dynamicznego	A
Klasa efektywności pochłaniania zanieczyszczeń	D
Roczne zużycie energii	51,3 kWh/ROK
Ilość silników	1
Rodzaj sterowania	SENSOROWE
Wydajność na 1 biegu:	302 m <sup>3</sup> /h
Wydajność na 2 biegu:	587m <sup>3</sup> /h
Wydajność na 3 biegu:	700m <sup>3</sup> /h
Wydajność w systemie obiegu otwartego	100%
Wydajność w systemie obiegu zamkniętego	do - 30%
Poziom hałasu	49/68 dB
Głośność na 1 biegu:	49 dB
Głośność na 2 biegu:	63 dB
Głośność na 3 biegu:	68 dB
Rodzaj oświetlenia	LED
Ilość świateł	2
Moc oświetlenia	2x 1,5 W
Barwa światła	CIEPŁA
Włącznik i wyłącznik oświetlenia	TAK
Filtr przeciwłuszczy przystosowany do mycia w zmywarce	
Filtr węglowy FCACK62836	W ZESTAWIE
Diagnostyka zużycia filtrów	TAK
Wymiary urządzenia (sz x w x g) mm	598x 269 x 281
Minimalna głębokość szafki/ cm	30
Minimalna wysokość montażu nad płytą gazową	65
Minimalna wysokość montażu nad płytą elektryczną	50
Średnica rury odprowadzającej	150 /120
Masa urządzenia	6,20kg
Kod EAN	5902479080086

## Cechy produktu

Klasa energetyczna A

Wydajność Min/Max 302/700 m<sup>3</sup>/h

Głośność Min /Max 49/68 dB

Wyłącznik czasowy

Niezależne sterowanie oświetleniem

Praca jako wyciąg lub pochłaniacz

Sygnalizacja potrzeby umycia lub wymiany filtrów

Filtr przeciwłuszczy przystosowany do mycia w zmywarce