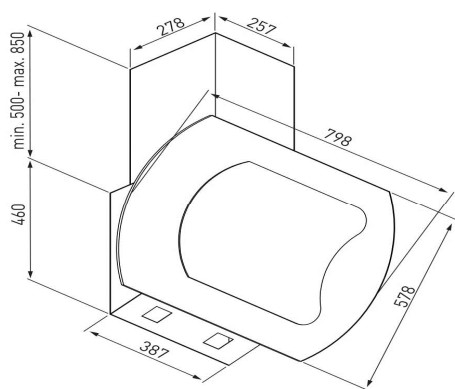


Made in Italy

SeeENERGY  
fresh air technology



## APPLE WH



### Dane techniczne:

Okap kuchenny do zabudowy	APPLE WH
Rozmiar okapu	80 cm
Praca w obiegu otwartym lub zamkniętym	TAK
Klasa energetyczna	A
Materiał okapu	STAL/SZKŁO
Kolor okapu	BIAŁY
Kolor komina	BIAŁY
Klasa energetyczna oświetlenia	A
Klasa wydajności przepływu dynamicznego	A
Klasa efektywności pochłaniania zanieczyszczeń	F
Roczne zużycie energii	52.8
Ilość silników	1
Rodzaj sterowania	DOTYKOWE
Wydajność na 1 biegu:	327.4
Wydajność na 2 biegu:	440
Wydajność na 3 biegu:	725.8
Wydajność na 4 biegu:	800
Wydajność w systemie obiegu otwartego 100%	
Wydajność w systemie obiegu zamkniętego do - 30%	
Poziom hałasu	45 / 69 Db
Głośność na 1 biegu:	45 dB
Głośność na 2 biegu:	56 dB
Głośność na 3 biegu:	65 dB
Głośność na 4 biegu:	69 dB
Rodzaj oświetlenia	LED
Ilość świateł	2
Moc oświetlenia	2x 2,1 WAT
Barwa światła	ZIMNA
Włącznik i wyłącznik oświetlenia	TAK
Filtr przeciw tłuszczowy przystosowany do mycia w zmywarce	
Filtr węglowy	
Diagnostyka zużycia filtrów	TAK
Wymiary urządzenia (sz x w x g)	798 x 460 x 430
Minimalna głębokość szafki/ cm	
Minimalna wysokość montażu nad płytą gazową	60
Minimalna wysokość montażu nad płytą elektryczną	50
Średnica rury odprowadzającej	150 /120
Odprowadzenie filtrowanego powietrza pionowo lub poziomo	
Masa urządzenia	19 kg
Kod EAN	5902479080000



### Cechy produktu

Klasa energetyczna	A
Wydajność Max / Min	800 /327
Głośność Max / Min	45 / 69
Wyłącznik czasowy	
Niezależne sterowanie oświetleniem	
Praca jako wyciąg lub pochłaniacz	
Sygnalizacja potrzeby umycia lub wymiany filtrów	
Filtr przeciw tłuszczowy przystosowany do mycia w zmywarce	