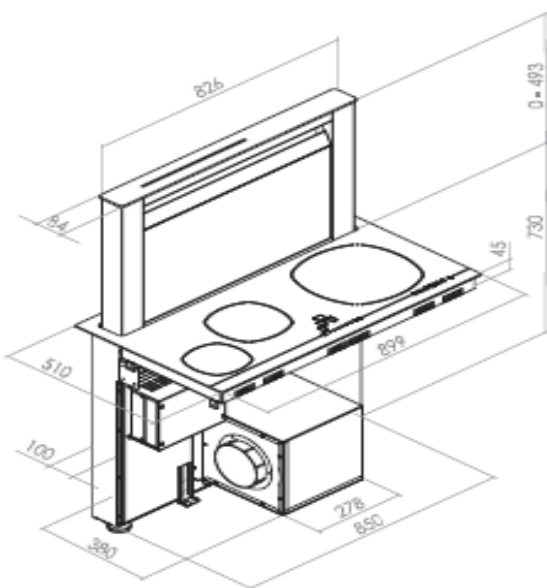


Made in Italy

SeeENERGY
fresh air technology



DOWN DRAFT PIANO



Dane techniczne okapu:

Okap kuchenny do zabudowy	DOWN DRAFT PIANO
Praca w obiegu otwartym lub zamkniętym	TAK
Klasa energetyczna	A
Materiał okapu	STAL/SZKŁO/CZARNY
Klasa energetyczna oświetlenia	A
Klasa wydajności przepływu dynamicznego	G
Klasa efektywności pochłaniania zanieczyszczeń	C
Roczne zużycie energii	55 KWH/ ROK
Rodzaj sterowania - TOUCH	STEROWANIE Z PŁYTY
Wydajność na 1 biegu:	317,7 m ³ /h
Wydajność na 2 biegu:	450 m ³ /h
Wydajność na 3 biegu (intensywny czasowy):	648 m ³ /h
Poziom hałas	47 / 64 dB
Głośność na 1 biegu:	47 dB
Głośność na 2 biegu:	57 dB
Głośność na 3 biegu:	64 dB
Rodzaj oświetlenia	LED
Ilość świateł	6
Moc oświetlenia	7,2 W
Barwa światła	NEUTRALNA
Włącznik i wyłącznik oświetlenia	TAK
Filtr przeciwłuszczykowy przystosowany do mycia w zmywarce	
Filtr węglowy FCA300602	W ZESTAWIE
Diagnostyka zużycia filtrów	TAK
Wymiary urządzenia (sz x w x g) mm	899x 730 x510
Średnica rury odprowadzającej	150 /120
Masa urządzenia	60 KG

Dane techniczne płyty:

Technologia	INDUKCJA
Maksymalna moc W	6400
Rodzaj sterowania	TOUCH
Ilość poziomów mocy	9
Wymiary pól indukcyjnych	
R1 Ømm - W	160 (1400)
R2 Ø mm - W	200 - 2300(3000)
R3 Ømm - W	250 - 2300(3000)
Zużycie energii	
R1 Wh/Kg	176,4 Wh/Kg
R2 Wh/Kg	191,5 Wh/Kg
R3 Wh/Kg	194,8 Wh/Kg
Kod EAN	5902479080734

Cechy produktu

Klasa energetyczna A

Wydajność Min/Max 317,7/648 m³/h

Głośność Min /Max 47/64 dB

Wyłącznik czasowy

Niezależne sterowanie oświetleniem

Praca jako wyciąg lub pochłaniacz

Sygnalizacja potrzeby umycia lub wymiany filtrów

Filtr przeciwłuszczykowy przystosowany do mycia w zmywarce

SeeENERGY
fresh air technology

