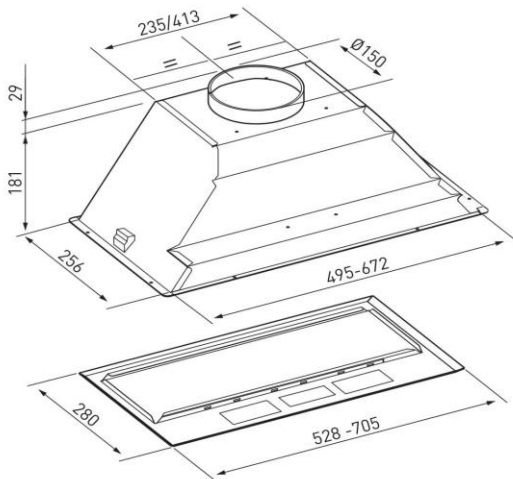


Made in Italy

SeeENERGY
fresh air technology



INCASSO BASE 70



Dane techniczne:

Okap kuchenny do zabudowy	INCASSO BASE 70
Praca w obiegu otwartym lub zamkniętym	TAK
Klasa energetyczna	E
Materiał okapu	STAL
Kolor okapu	INOX
Kolor komina	NIE DOTYCZY
Klasa energetyczna oświetlenia	A
Klasa wydajności przepływu dynamicznego	D
Klasa efektywności pochłaniania zanieczyszczeń	G
Roczne zużycie energii	113,1 kWh/rok
Ilość silników	1
Rodzaj sterowania	SUWAKOWE
Wydajność na 1 biegu:	200 m ³ /h
Wydajność na 2 biegu:	266 m ³ /h
Wydajność na 3 biegu:	324 m ³ /h
Wydajność w systemie obiegu otwartego 100%	
Wydajność w systemie obiegu zamkniętego do - 30%	
Poziom hałas	48/ 62 dB
Głośność na 1 biegu:	48 dB
Głośność na 2 biegu:	55 dB
Głośność na 3 biegu:	62 dB
Rodzaj oświetlenia	LED
Ilość świateł	2
Moc oświetlenia	2x 3 W
Barwa światła	CIEPŁA
Włącznik i wyłącznik oświetlenia	TAK
Filtr przeciw tłuszczowy przystosowany do mycia w zmywarce	
Filtr węglowy FCACK00108	AKCESORIA
Diagnostyka zużycia filtrów	NIE
Wymiary urządzenia (sz x w x g) mm	705 x 181 x 280
Minimalna głębokość szafki/ cm	30 cm
Minimalna wysokość montażu nad płytą gazową	65 cm
Minimalna wysokość montażu nad płytą elektryczną	50cm
Średnica rury odprowadzającej	150 /120
Masa urządzenia	4,90KG
Kod EAN	5902479080130

Cechy produktu:

Klasa energetyczna E

Wydajność Min/Max 200/324 m³/h

Głośność Min/Max 48/62 dB

Niezależne sterowanie oświetleniem

Praca jako wyciąg lub pochłaniacz

Filtr przeciw tłuszczowy przystosowany do mycia w zmywarce