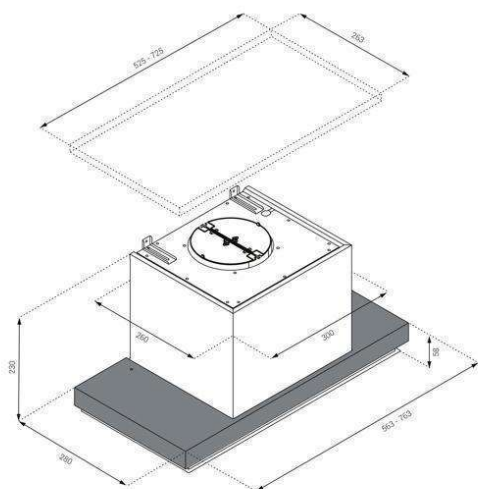




IRIS INCASSO VETRO



### Specyfikacja techniczna

|  |                              |
|--|------------------------------|
| Klasa efektywności energetycznej:            | A                            |
| Roczne zużycie energii:                      | 52 kWh/rok                   |
| Klasa efektywności oświetlenia:              | A                            |
| Klasa efektywności przepływu dynamicznego:   | A                            |
| Klasa efektywności absorpcji zanieczyszczeń: | C                            |
| Materiał okapu:                              | STAL / SZKŁO                 |
| Kolor okapu:                                 | BIAŁY                        |
| Kolor komina:                                | STAL SZLACHETNA INOX         |
| Liczba silników:                             | 1                            |
| Typ sterowania:                              | 0WE ELEKTRONICZNE + PILOT    |
| Efektywność na prędkości 1:                  | 283 m <sup>3</sup> /h        |
| Efektywność na prędkości 2:                  | 580 m <sup>3</sup> /h        |
| Efektywność na prędkości 3:                  | 684 m <sup>3</sup> /h        |
| Efektywność na prędkości 4:                  | None m <sup>3</sup> /h       |
| Praca w układzie otwartym lub zamkniętym:    | TAK                          |
| Efektywność w układzie otwartym przy 100%    |                              |
| Efektywność w układzie zamkniętym do -30%    |                              |
| Poziom hałasu:                               | 43/66 dB                     |
| Prędkość 1:                                  | 43 dB                        |
| Prędkość 2:                                  | 62 dB                        |
| Prędkość 3:                                  | 66 dB                        |
| Prędkość 4:                                  | None dB                      |
| Rodzaj oświetlenia:                          | LED                          |
| Liczba świateł:                              | 2                            |
| Moc oświetlenia:                             | 2x 2,1 W                     |
| Kolor światła:                               | ZIMNA                        |
| Przełącznik światła:                         | TAK                          |
| Filtr węglowy:                               | 0021 Long Life ( AKCESORIA ) |
| Waga urządzenia/kg:                          | 13,5                         |
| Kod EAN:                                     | 5902479080871                |

### Wymiary

|   |                 |
|---|-----------------|
| Wymiary urządzenia (sz x w x g) mm:                   | 563 x 280 x 230 |
| Wysokość urządzenia z kominem Min/Maks mm:            |                 |
| Minimalna głębokość szafki/cm:                        | 30              |
| Min. wysokość instalacji nad kuchenką gazową/cm:      | 65              |
| Min. wysokość instalacji nad kuchenką elektryczną/cm: | 50              |
| Średnica rury odprowadzającej/cm:                     | 150             |

### Dodatkowe funkcje

|   |           |
|---|-----------|
| TIMER   | TAK       |
| Diagnostyka zużycia filtra                    | TAK       |
| Filtr przeciw tłuszczowy do mycia w zmywarce. | TAK       |
| Pilot   | AKCESORIA |