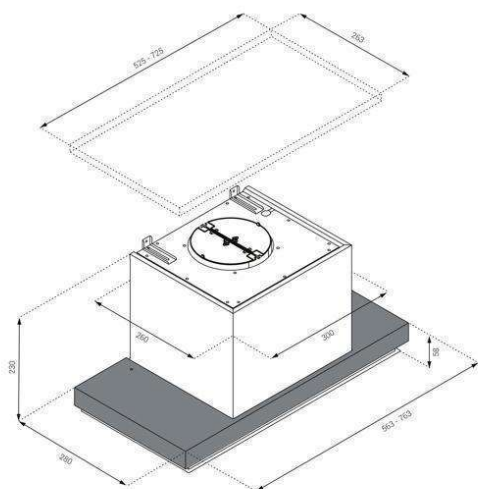




IRIS INCASSO VETRO



Specyfikacja techniczna

Klasa efektywności energetycznej:	A
Roczne zużycie energii:	55 kWh/rok
Klasa efektywności oświetlenia:	A
Klasa efektywności przepływu dynamicznego:	A
Klasa efektywności absorpcji zanieczyszczeń:	E
Materiał okapu:	STAL / SZKŁO
Kolor okapu:	CZARNY
Kolor komina:	STAL SZLACHETNA INOX
Liczba silników:	1
Typ sterowania:	DUWE ELEKTRONICZNE + PILOT
Efektywność na prędkości 1:	292 m ³ /h
Efektywność na prędkości 2:	564 m ³ /h
Efektywność na prędkości 3:	680 m ³ /h
Efektywność na prędkości 4:	None m ³ /h
Praca w układzie otwartym lub zamkniętym:	TAK
Efektywność w układzie otwartym przy 100%	
Efektywność w układzie zamkniętym do -30%	
Poziom hałasu:	48/62 dB
Prędkość 1:	48 dB
Prędkość 2:	56 dB
Prędkość 3:	62 dB
Prędkość 4:	None dB
Rodzaj oświetlenia:	LED
Liczba świateł:	2
Moc oświetlenia:	2 x 2,1 W
Kolor światła:	ZIMNA
Przełącznik światła:	TAK
Filtr węglowy:	0021 Long Life (AKCESORIA)
Waga urządzenia/kg:	16,5
Kod EAN:	5902479080888

Wymiary

Wymiary urządzenia (sz x w x g) mm:	763 x 280 x 230
Wysokość urządzenia z kominem Min/Maks mm:	
Minimalna głębokość szafki/cm:	30
Min. wysokość instalacji nad kuchenką gazową/cm:	65
Min. wysokość instalacji nad kuchenką elektryczną/cm:	50
Średnica rury odprowadzającej/cm:	150

Dodatkowe funkcje

TIMER	TAK
Diagnostyka zużycia filtra	TAK
Filtr przeciw tłuszczowy do mycia w zmywarce.	TAK
Pilot	TAK