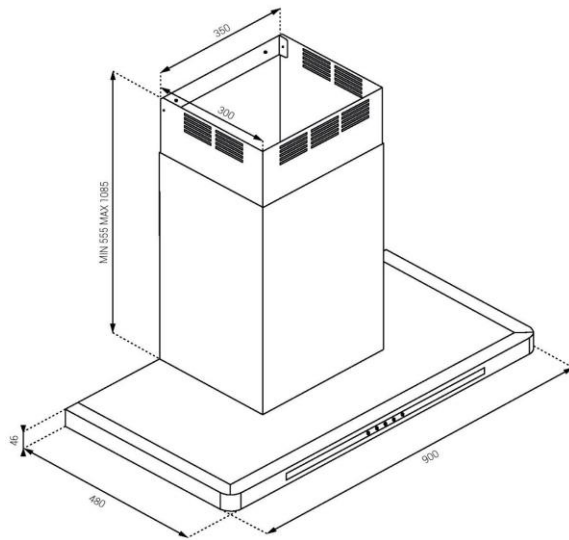


Made in Italy

SeeENERGY
fresh air technology

T-Line 90 BL



Dane techniczne:

Okap przyścienny	T-Line 90 BL
Praca w obiegu otwartym lub zamkniętym	TAK
Klasa energetyczna	A
Materiał okapu	STAL/SZKŁO
Kolor okapu	CZARNY
Kolor komina	CZARNY
Klasa energetyczna oświetlenia	B
Klasa wydajności przepływu dynamicznego	A
Klasa efektywności pochłaniania zanieczyszczeń	C
Roczne zużycie energii	56,8 kWh/ rok
Ilość silników	1
Rodzaj sterowania	TOUCH
Wydajność na 1 biegu:	320m ³ /h
Wydajność na 2 biegu:	584m ³ /h
Wydajność na 3 biegu:	714m ³ /h
Wydajność w systemie obiegu otwartego 100%	
Wydajność w systemie obiegu zamkniętego do - 30%	
Poziom hałas	47/ 66 db
Głośność na 1 biegu:	47 db
Głośność na 2 biegu:	61 dB
Głośność na 3 biegu:	66 dB
Rodzaj oświetlenia	LISTWA LED
Ilość świateł	1
Moc oświetlenia	6W
Barwa światła	ZIMNA
Włącznik i wyłącznik oświetlenia	TAK
Filtr przeciw tłuszczowy przystosowany do mycia w zmywarce	
Filtr węglowy FCA1600	W ZESTAWIE
Diagnostyka zużycia filtrów	TAK
Wymiary urządzenia (sz x w x g)	900x480x46
Wysokość urządzenia z kominem Min/Max mm	555/1085
Minimalna głębokość szafki/ cm	NIE DOTYCZY
Minimalna wysokość montażu nad płytą gazową	65
Minimalna wysokość montażu nad płytą elektryczną	50
Średnica rury odprowadzającej	150 /120
Masa urządzenia	29 kg
Kod EAN	5902478080901

Cechy produktu

Klasa energetyczna A

Wydajność Min/Max 320/714m³/h

Głośność Min/Max 47/66 dB

Zasysanie szczelinowe

Wyłącznik czasowy

Niezależne sterowanie oświetleniem

Praca jako wyciąg lub pochłaniacz

Sygnalizacja potrzeby umycia lub wymiany filtrów

Filtr przeciw tłuszczowy przystosowany do mycia w zmywarce

SeeENERGY
fresh air technology