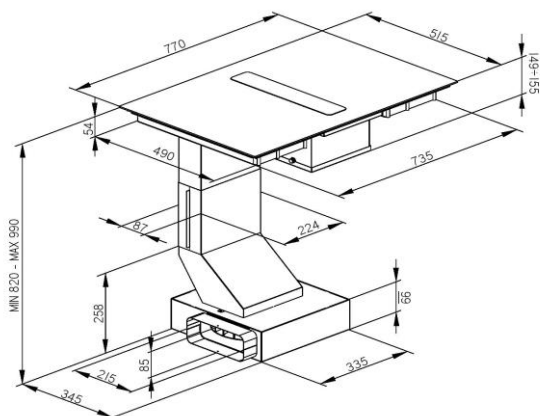


Made in Italy

SeeENERGY
fresh air technology



PIANO E-MOTION



Dane techniczne okapu:

Okap kuchenny do zabudowy	PIANO E-MOTION
Praca w obiegu otwartym lub zamkniętym	TAK
Klasa energetyczna	A
Materiał okapu	SZKŁO WITROCERAMICZNE
Klasa wydajności przepływu dynamicznego	B
Klasa efektywności pochłaniania zanieczyszczeń	C
Całkowita moc zasysania	165 W
Rodzaj sterowania - TOUCH	STEROWANIE Z PŁYTY
Wydajność na 1 biegu:	225 m ³ /h
Wydajność na 2 biegu:	550 m ³ /h
Wydajność na 3 biegu (intensywny czasowy):	620 m ³ /h
Poziom hałasu	59 / 68 dB
Głośność na 1 biegu:	59 dB
Głośność na 2 biegu:	65 dB
Głośność na 3 biegu:	68 dB
Filtr przeciwłuszczywy przystosowany do mycia w zmywarce	
Filtr węglowy	AKCESORIA
Diagnostyka zużycia filtrów	TAK
Wymiary urządzenia (sz x w x g) mm	770 x 515 x 155
Średnica rury odprowadzającej	Kanał płaski 215 x 85
Waga	32,4 Kg

Dane techniczne płyty:

Technologia	INDUKCJA
Maksymalna moc W	7400 W
Rodzaj sterowania	TOUCH
Wymiary pól indukcyjnych	
Pole grzewcze przednie Sx / Moc - Booster	210x191 mm / 1600-1850 W
Pole grzewcze tylne Sx / Moc - Booster	210x191 mm / 2100-3000 W
Pole grzewcze przednie Dx / Moc - Booster	210x191 mm / 1600-1850 W
Pole grzewcze tylne Dx / Moc - Booster	210x191 mm / 2100-3000 W

Kod EAN

5902479080970

Cechy produktu

Klasa energetyczna A

Wydajność Min/Max 225/620 m³/h

Głośność Min /Max 59/68 dB

Wyłącznik czasowy

Przycisk bezpieczeństwa

Minutnik

Pola łączone

Praca jako wyciąg lub pochłaniacz

Sygnalizacja potrzeby umycia lub wymiany filtrów

Filtr przeciwłuszczywy przystosowany do mycia w zmywarce

SeeENERGY
fresh air technology

