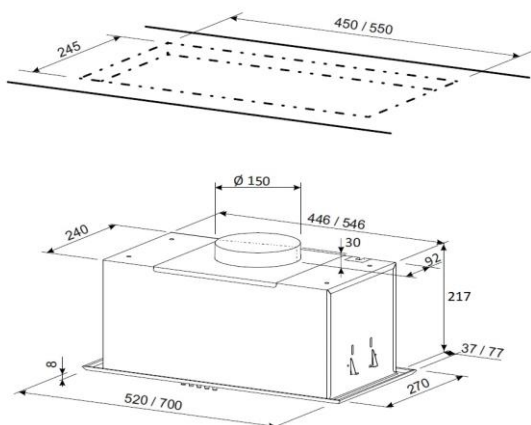


HIT PLUS 70 X



Dane techniczne:

Okap kuchenny do zabudowy	HIT PLUS 70 X
Praca w obiegu otwartym lub zamkniętym	TAK
Klasa energetyczna	C
Materiał okapu	STAL
Kolor okapu	INOX
Kolor komina	NIE DOTYCZY
Klasa energetyczna oświetlenia	A
Klasa wydajności przepływu dynamicznego	D
Klasa efektywności pochłaniania zanieczyszczeń	E
Roczne zużycie energii	84,15 kWh/rok
Ilość silników	1
Rodzaj sterowania	ELEKTROMECHANICZNE
Wydajność na 1 biegu:	285 m ³ /h
Wydajność na 2 biegu:	560 m ³ /h
Wydajność na 3 biegu:	654 m ³ /h
Wydajność w systemie obiegu otwartego 100%	
Wydajność w systemie obiegu zamkniętego do - 30%	
Poziom hałasu	50,6/ 66 Db
Głośność na 1 biegu:	50,6 Db
Głośność na 2 biegu:	58,6 dB
Głośność na 3 biegu:	66 dB
Rodzaj oświetlenia	LED
Ilość świateł	2
Moc oświetlenia	2x 3 W
Barwa światła	NEUTRALNA
Włącznik i wyłącznik oświetlenia	TAK
Filtr przeciwłuszczykowy przystosowany do mycia w zmywarce	
Filtr węglowy FCA0001	AKCESORIA
Diagnostyka zużycia filtrów	NIE
Wymiary urządzenia (sz x w x g) mm	700x217x270
Minimalna głębokość szafki/ cm	27 cm
Minimalna wysokość montażu nad płytą gazową	75 cm
Minimalna wysokość montażu nad płytą elektryczną	65 cm
Średnica rury odprowadzającej	150 /120
Masa urządzenia	5,60KG
Kod EAN	5902479081021

Cechy produktu:

Klasa energetyczna C

Wydajność Min/Max 285/654 m³/h

Głośność Min/Max 50,6/66 dB

Niezależne sterowanie oświetleniem

Praca jako wyciąg lub pochłaniacz

Filtr przeciwłuszczykowy przystosowany do mycia w zmywarce