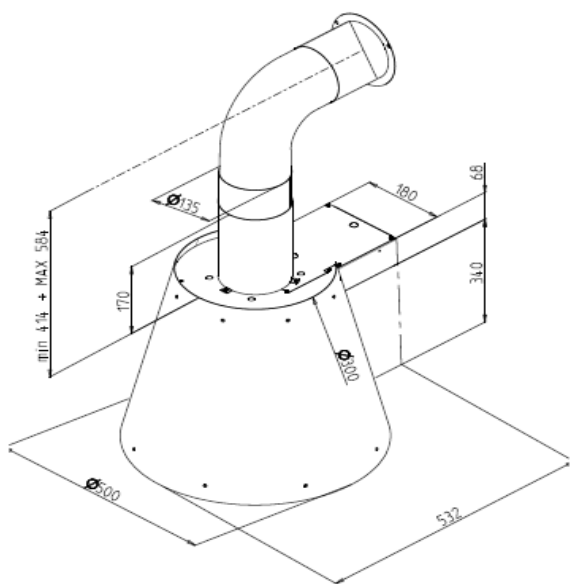


Made in Italy

SeeENERGY
fresh air technology

RETRO



Dane techniczne:

Okap przyścienny	RETRO
Praca w obiegu otwartym lub zamkniętym	TAK
Klasa energetyczna	A
Materiał okapu	STAL
Kolor okapu	ANTRACYT
Klasa energetyczna oświetlenia	A
Klasa wydajności przepływu dynamicznego	A
Klasa efektywności pochłaniania zanieczyszczeń	F
Roczne zużycie energii	73,1 kWh/ rok
Ilość silników	1
Rodzaj sterowania	SUWAKOWE
Wydajność na 1 biegu:	290 m ³ /h
Wydajność na 2 biegu:	446 m ³ /h
Wydajność na 3 biegu:	602 m ³ /h
Wydajność w systemie obiegu otwartego	100%
Wydajność w systemie obiegu zamkniętego	do - 30%
Poziom hałasu	48/ 62 db
Głośność na 1 biegu:	48 db
Głośność na 2 biegu:	56 db
Głośność na 3 biegu:	62 db
Rodzaj oświetlenia	LED
Ilość świateł	2
Moc oświetlenia	2x 2,1 WAT
Barwa światła	NEUTRALNA
Włącznik i wyłącznik oświetlenia	TAK
Filtr przeciw tłuszczowy przystosowany do mycia w zmywarce	
Filtr węglowy FCA1600	AKCESORIA
Diagnostyka zużycia filtrów	TAK
Wymiary urządzenia (sz x w x g)	500X532X408
Wysokość urządzenia z kominem Min/Max mm	965/1400
Minimalna głębokość szafki/ cm	NIE DOTYCZY
Minimalna wysokość montażu nad płytą gazową	65
Minimalna wysokość montażu nad płytą elektryczną	50
Średnica rury odprowadzającej	150 /120
Masa urządzenia	15kg
Kod EAN	5902479081106

Cechy produktu

Klasa energetyczna A

Wydajność Min/Max 290/602m³/h

Głośność Min/Max 48/62 dB

Niezależne sterowanie oświetleniem

Praca jako wyciąg lub pochłaniacz

Sygnalizacja potrzeby umycia lub wymiany filtrów

Filtr przeciw tłuszczowy przystosowany do mycia w zmywarce

SeeENERGY
fresh air technology