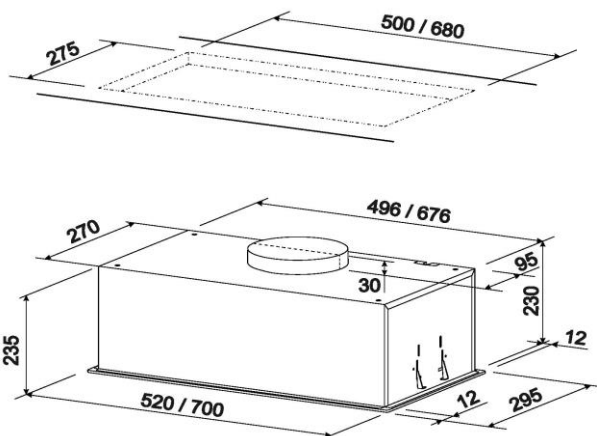


# HIT LINE VETRO 72 BL



## Dane techniczne:

Okap kuchenny do zabudowy	HIT LINE VETRO 72 BL
Praca w obiegu otwartym lub zamkniętym	TAK
Klasa energetyczna	D
Materiał okapu	STAL/SZKŁO
Kolor okapu	CZARNY
Klasa energetyczna oświetlenia	A
Klasa wydajności przepływu dynamicznego	C
Klasa efektywności pochłaniania zanieczyszczeń	E
Roczne zużycie energii	77
Ilość silników	1
Rodzaj sterowania	TOUCH CONTROL
Pilot	W ZESTAWIE
Wydajność na 1 biegu:	229
Wydajność na 2 biegu:	359
Wydajność na 3 biegu:	437
Poziom hałasu	65,9
Głośność na 1 biegu:	56,2
Głośność na 2 biegu:	59
Głośność na 3 biegu:	65,9
Wydajność w systemie obiegu otwartego	100%
Wydajność w systemie obiegu zamkniętego	do - 30%
Rodzaj oświetlenia	LISTWA LED
Ilość świateł	1
Moc oświetlenia	6W
Barwa światła	NEUTRALNA
Filtr przeciwłuszczykowy przystosowany do mycia w	TAK
Filtr węglowy FCA0001	AKCESORIA
Diagnostyka zużycia filtrów	NIE
Wymiary urządzenia (sz x w x g) mm	700x275x158
Minimalna głębokość szafki/ cm	270
Minimalna wysokość montażu nad płytą gazową	650
Minimalna wysokość montażu nad płytą elektryczną	500
Średnica rury odprowadzającej	150
Masa urządzenia	9
Kod EAN	5902479081168

## Cechy produktu:

Klasa energetyczna C

Wydajność Min/Max 229/437 m<sup>3</sup>/h

Głośność Min/Max 56,2/65,9 dB

Niezależne sterowanie oświetleniem

Praca jako wyciąg lub pochłaniacz

Filtr przeciwłuszczykowy przystosowany do mycia w zmywarce

