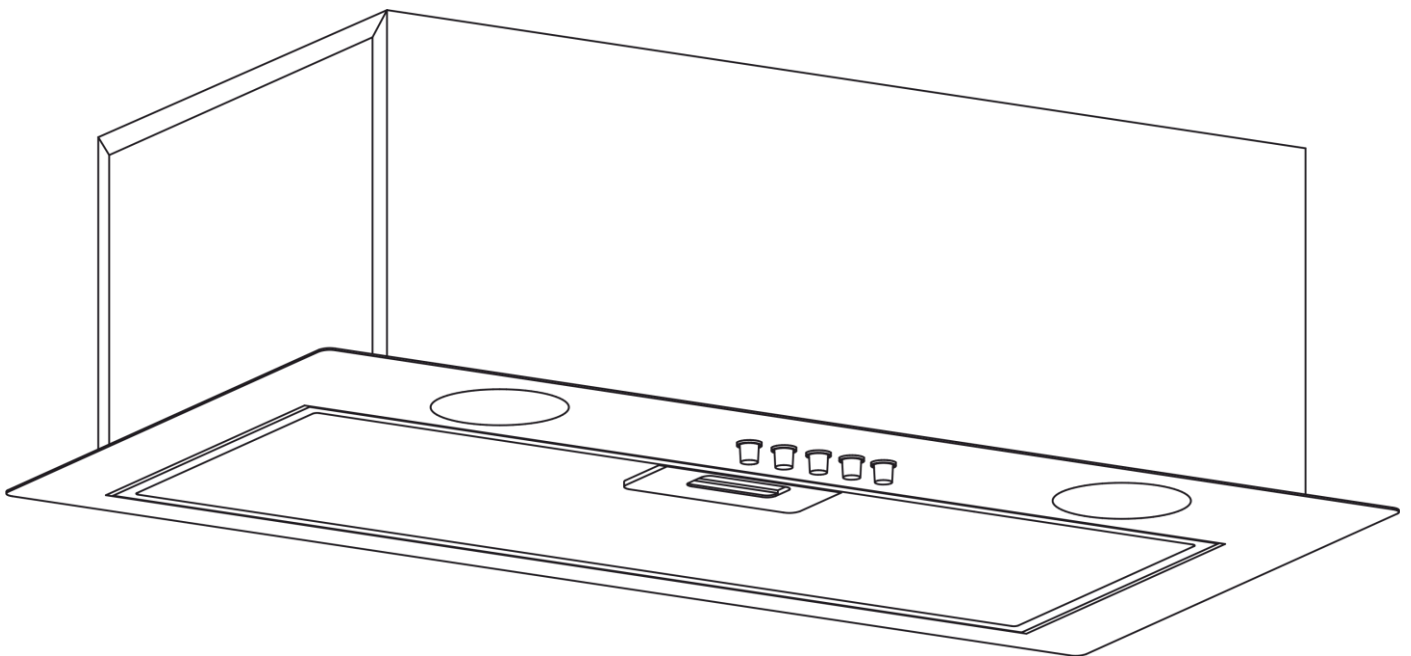


SeeENERGY
fresh air technology



**KITCHEN EXTRACTOR HOOD
OKAP KUCHENNY WENTYLACYJNY**

INCASSO BASE SLIM



USER'S MANUAL INSTRUKCJA OBSŁUG



Dear customer!

Thank you for choosing the products of the brand "SEENERGY". We put our best efforts so you were satisfied with your choice.

1. GENERAL INFORMATION

1.1 Prior to installing the extractor hood carefully read our recommendations, following which will provide safe work of the appliance. Save this User's manual, as it contains answers to the questions which may arise later.

BEFORE STARTING THE OPERATION (SWITCHING ON) THE APPLIANCE MUST BE HELD AT THE ROOM TEMPERATURE FOR AT LEAST TWO HOURS.

1.2. This appliance is intended for extraction of polluted air from the space above the cooking appliance, and intended for domestic use and the household environment only and meets the requirements of State Standard of Ukraine DSTU IEC 60335-2-31:2006.

USE OF THE APPLIANCE IN GOALS OTHER THAN DOMESTIC IS FORBIDDEN. THE RISK OF INJURY AND PROPERTY DAMAGE INCREASES IN CASE OF USE OF THE EXTRACTOR HOOD WITH PURPOSES OTHER THAN INTENDED, WHAT WILL LEAD TO WARRANTY CANCELLATION/

1.3. Use of the extractor hood decreases the content of harmful products of incomplete combustion of natural gas, as well as odors produced during cooking in the air, and prevents pollution of walls, ceiling, and furniture with grease and soot.

1.4. The appliance is an air purifying device of the exhaust type with a diameter fan (turbine), completed with a grease picking aluminum filter (**included**) and has the option of upgrading with a carbon odor filter. It is manufactured from sheets of carbon steel with a decorative protective coating of powder paints – **520/700 mm in width.**

1.5. Depending on the installation scheme over the cooker, the extractor hood can work in two variants:

- in the mode of air extraction into the stationary ventilation shaft (chimney) of the kitchen using corrugated aluminum or plastic air-ducts **Ø150mm or Ø120mm (see item 5.3);**
- in the recirculation mode (closed circular air circulation in the kitchen), when the extractor hood is not connected to chimney, and the air is passed through aluminum grease filter (included) and smothering carbon filter and is returned to the kitchen (**see paragraph 5.3).**

1.6. Attention! Do not start extractor hood installation before connecting it to electricity network and checking its technical serviceability, and checking all of its functions.

1.7. We recommend that all installation works, connection, and repair of your extractor hood should be carried only by qualified specialists professionally engaged in the execution of such works.

1.8. The manufacturer does not bear responsibility for any damages and failures, caused by incorrect installation, operation, and repair of the extractor hood.

1.9. The manufacturer reserves the right to modify the product in order to improve its quality and technical specifications.

1.10. Technical specifications for the extractor hood are indicated in this manual and on the label attached to the inner surface of the body (access to it opens when the filter is removed).

Attention! The extractor hood should be installed on the wall at the distance of 650-750mm above the electric cooker and at the distance 750-850 mm above the gas cooker.

2. MAIN TECHNICAL SPECIFICATIONS

| Model of kitchen extractor hood | | INCASSO BASE SLIM |
|--|----------------|------------------------------|
| Network voltage, V | | 220-230 |
| AC frequency, Hz | | 50 |
| Control type | | mechanic |
| Number of operation modes | | 3 |
| Rated power consumption, W | Of the motor | 120 |
| | Lighting (LED) | 2x3 |
| | General | 126 |
| Productivity while connecting to standard ventilation system m³/hour | | 276 (520 mm) 279 (700 mm) |
| Overall dimensions of the extractor hood, mm | Width | 520 / 700 |
| | Depth | 270 |
| | Height | 155 |
| Connection size of ventilation duct, mm | | Ø150 / Ø120 |
| Weight, kg | | 4,6 (520mm) 5,0 (700mm) |
| Noise level, dB | | 63,0 (520mm) 63,0 (700mm) |
| Protection class | | I |
| Operation mode | | S1 (long-lasting) |
| Electro cable type | | Armoured and grounded |

3. PARTS SUPPLIED

| Item | Quantity |
|--|----------|
| Kitchen extractor hood | 1 pcs. |
| Plastic pipe adapter (from Ø150 to Ø120mm) | 1 pcs. |
| User's manual | 1 pcs. |

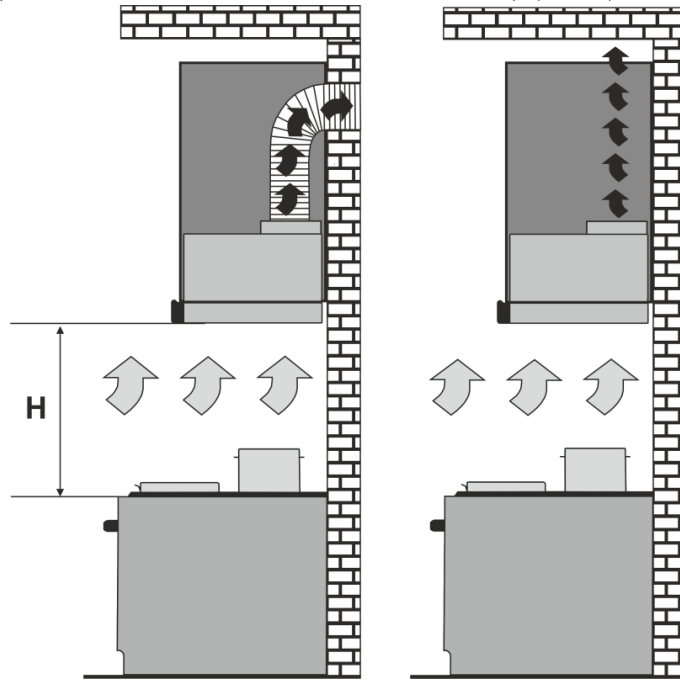
5. HOOD DESCRIPTION

5.1 Kitchen range hood “INCASSO BASE SLIM” is an air-purifying device of hood type with a diametric ventilator (turbine) and is equipped with a grease-trapping aluminium filter. The product is manufactured in onemotor version with a width of **520** or **700mm** of sheet of carbon steel with decorative and protective coating of powder paints.

5.2 The hood is of the “built-in” type and is built into the kitchen furniture above the stove.

5.3 Depending on the installation scheme, the hood works in two variants (Pic. 1 / Pic. 2):

- in the air outlet mode of the kitchen chimney (Pic. 1);
- in recirculation mode (closed circular air circulation in the kitchen) (Pic. 2).

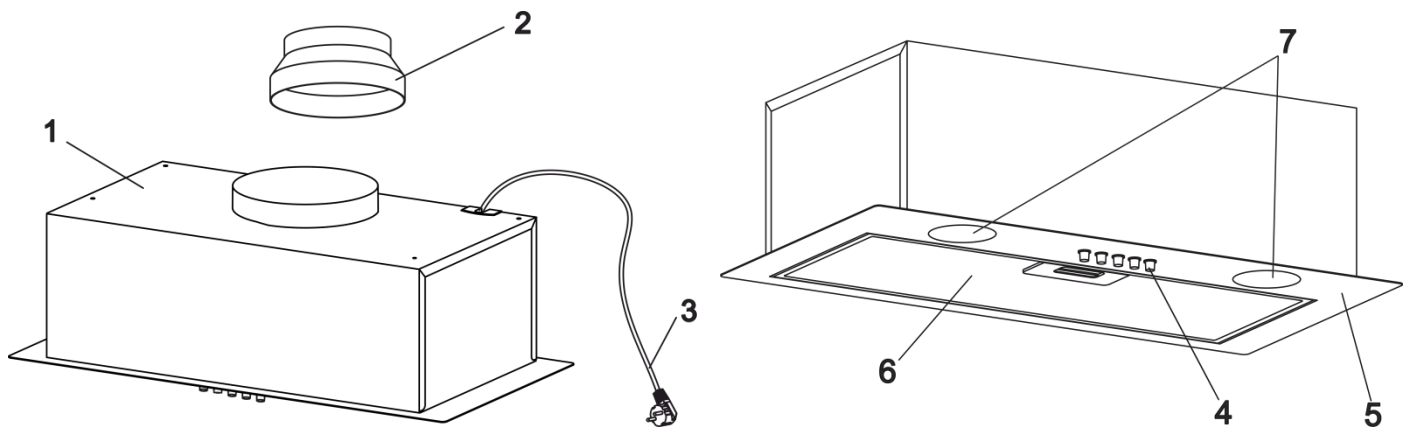


Pic. 1

Pic. 2

“It should be borne in mind that when the hood is switched on indoors, the pressure is automatically reduced, which shall be offset by the flow of fresh air. This can be achieved by opening doors, windows or equipment of special tidal ventilation.”

5.4 The hood consists of the following components (Pic. 3):



Pic. 3

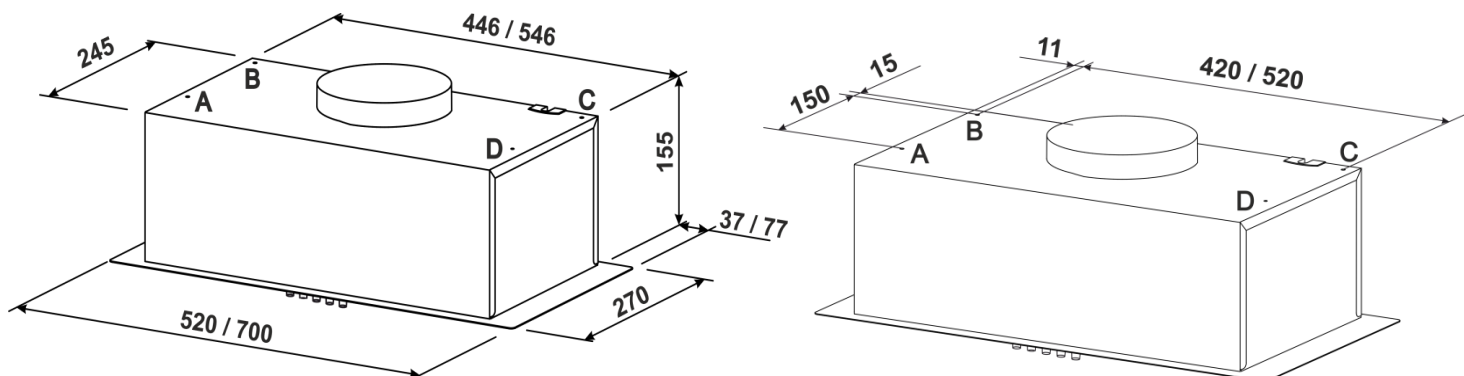
- 1 – body
- 2 – pipe adapter (from Ø150 to Ø120)
- 3 – power cord
- 4 - switch of modes of work of hood (mechanical)
- 5 - decorative panel
- 6 - aluminum grease-trapping filter (5 layer)
- 7 - lighting lamps

6. INSTALLATION INSTRUCTIONS FOR THE HOOD

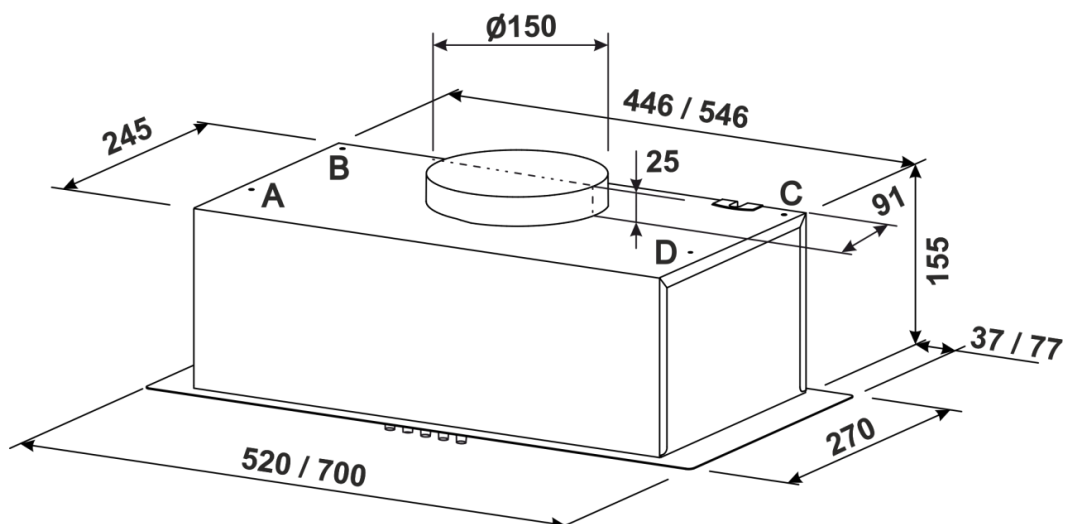
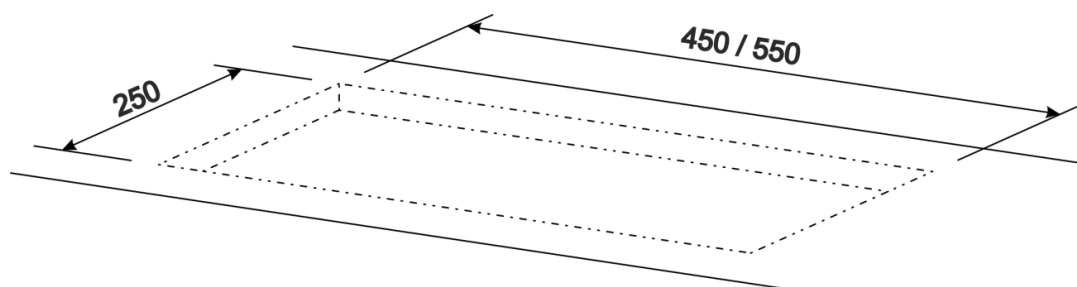
- 6.1 Select the operating mode and installation place of the hood.
- 6.2 Remove the hood from the packing box.
- 6.3 Connect the hood to the electricity mains and check all its functions.

It is recalled that the height of the hood installation above electric stoves should be at least 650mm, and above the gas stoves – at least 750mm (Pic. 1).

6.4 With regard to the established height and the condition of the hood fitting to the bottom of the lower shelf of hinged furniture cabinet, place and cut a rectangular opening according to the dimensions of the mounted part of the hood (Pic. 4/4.1) according to the previously made paper template.

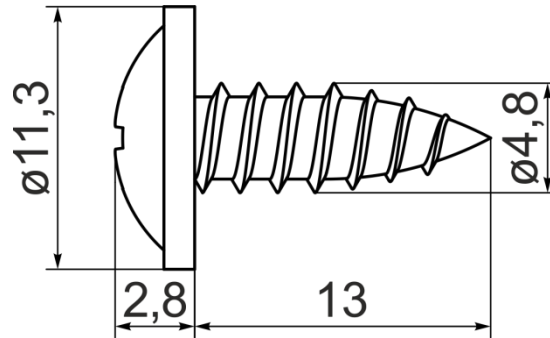


Pic. 4



Pic. 4.1

6.5 In order to secure the hood to cabinet, it is recommended to use 4 self-tapping screws 4.8x13 DIN968 (Pic. 4.2) from the middle of the hood (Pic. 4 ABCD openings) (**self-tapping screws are not included**).



Pic. 4.2

6.6 If necessary, install an air duct adapter (**Ø150 x 120mm**) on the hood adapter.

6.7 If the hood is operating in the mode of air outlet into the chimney, install the air duct of selected diameter according to the instructions, ensuring that it is airtight.

6.8 If the hood is in recirculation mode, no air duct is required. A carbon odor filter (**should be bought separately**) is required to install.

6.9 Check the reliability of the hood mounting, plug and connect the power cord to the socket.

For additional protection against voltage drops, it is recommended to connect the hood via an optional 6A automation circuit breaker.

7. INSTRUCTIONS FOR USE AND CARE OF THE HOOD

7.1 The hood has 3 ventilation speeds. Depending on the amount of evaporation in cooking, you can choose low, medium or high level of ventilation.

7.2 Before cooking, switch on the hood in the required operating mode. It is recommended to continue the work of the hood for 3-5 minutes after cooking, so that the air in the kitchen will be cleared of residual evaporation and odors.

7.3 Switch of mode select buttons and switching on of lightning lamps is placed on the lower panel of body (Pic. 5):



Pic. 5

- 1** – low speed,
- 2** – average speed, **3** – high speed,
- 0** – fan is off.

The touch switch with the symbol of the light bulb, intended to turn on the lamp at insufficient illumination of the working area of the cooker: **0** – light is off, **I** – light is on.

7.4. Attention! Before cleaning the extractor hood, disconnect it from the electricity.

7.5. Use a damp cloth soaked in warm water with a neutral detergent for external cleaning of the painted extractor hood.

7.6. Never use abrasive detergents, coarse sponges or detergents containing soda, acid, chlorides or solvents to clean the extractor hood.

7.7. When cleaning, avoid getting moisture on the current-carrying parts of the extractor hood, and wipe the surfaces with a soft cloth after washing.

7.8. The aluminum filter, holding oil and dust from the air, is clogged and should be washed after being soaked in hot water with an effective detergent once every 1.5 to 2 months. Changing the color of the filter after washing does not affect the quality of its work.

WARNING! Do not use high temperatures and aggressive cleaning detergents while cleaning the aluminium filters. It can lead to damaging the color of the filter.

7.9. To remove the aluminum filter, press the spring latch and remove the filter from the panel. Install the filter in reverse order.

Do not install the filter after washing until it is completely dry.

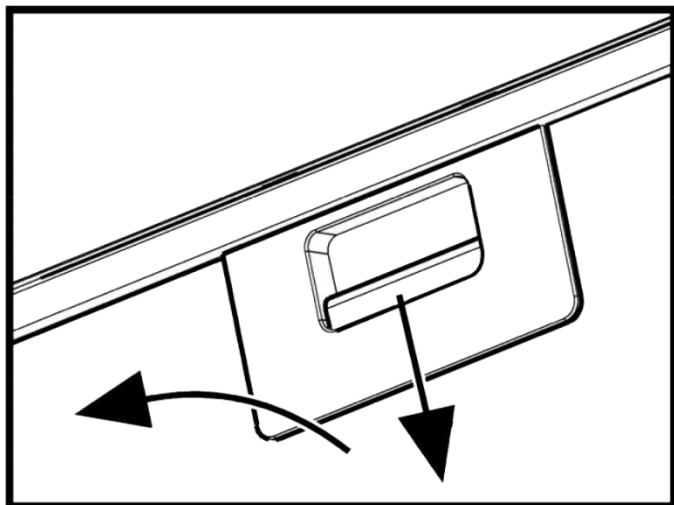
7.10. The carbon filters, used during recirculation mode should be changed every 3-6 months depending on the extractor hood use. Filters are installed on the T-like **stab of the cover of the turbofan by axial pushing and clockwise rotation.**

7.11. LED lamps are installed on the extractor hood for lighting the working area of the cooker. Before starting lighting lamps substitution, disconnect the extractor hood from electricity, and leave the lamps to cool. To replace the lamp, remove the aluminum filters, push the holder of the cartridge so that the lamp came out

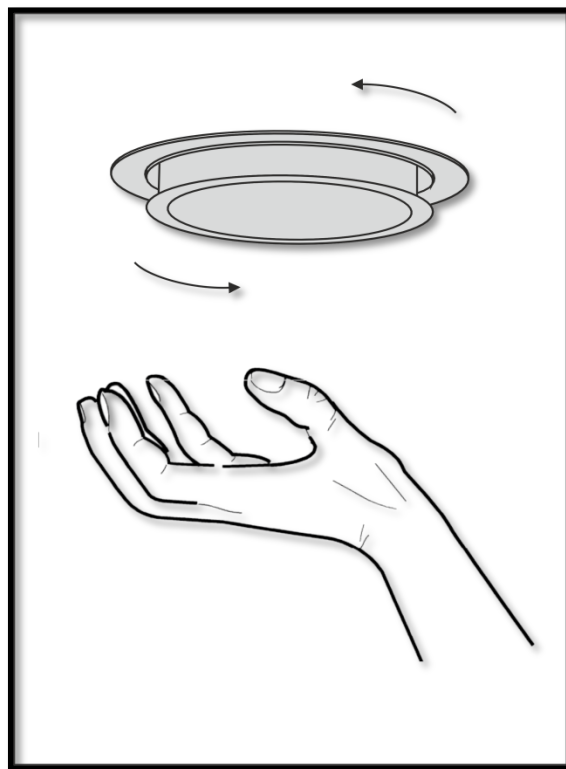
of the body of the extractor hood and remove it by turning it counterclockwise. Replace it with the new one with the same characteristics and install filters.

Picture 6. Replacement of the lighting lamp.

Picture 7. Aluminum filter removing.



Pic. 6



Pic. 7

PL

Szanowny kliencie!

Jesteśmy wdzięczni za to, że wybraliście Państwo produkty marki "SEENERGY". Dołożyliśmy wszelkich starań, abyście Państwo zostali zadowoleni z naszego produktu.

1. INFORMACJE OGÓLNE

1.1 Przed instalacją okapu i jego użyciem należy dokładnie zapoznać się z naszymi zaleceniami, których przestrzeganie zapewni niezawodną pracę urządzenia. Zachowaj niniejszą instrukcję, ponieważ później może dać odpowiedzi na pojawiające się pytania.

PRZED ROZPOCZĘCIEM PRACY (WŁĄCZENIEM) URZĄDZENIE POWINNO

UWAGA! ZNAJDOWAĆ SIĘ W TEMPERATURZE POKOJOWEJ CO NAJMNIJ DWIE GODZINY.

1.2 Okap jest przeznaczony do odprowadzania zanieczyszczonego powietrza z przestrzeni nad urządzeniem do gotowania, jest wykorzystywany wyłącznie w gospodarstwie domowym i spełnia wymagania norm DSTU IEC 60335-2-31:2006.

STOSOWANIE PRODUKTU W CELACH INNYCH NIŻ DO GOSPODARSTWA

UWAGA! DOMOWEGO JEST NIEDOPUSZCZALNE! PODCZAS KORZYSTANIA Z OKAPU DO CELÓW INNYCH WYSTĘPUJE RYZYKO OBRAŻEŃ LUB USZKODZENIA MIENIA, A PRODUKT NIE BĘDZIE OBJĘTY GWARANCJĄ!!!

1.3 Korzystanie z okapu zmniejsza w powietrzu zawartość szkodliwych produktów niepełnego spalania gazu ziemnego, częściowo redukuje nieprzyjemne zapachy powstające podczas gotowania, zmniejsza zanieczyszczenie ścian, sufitów, mebli cząstkami tłuszczu i sadzą.

1.4 Produkt jest urządzeniem do oczyszczania powietrza typu wyciągowego z wentylatorem średnicowym (turbina) i jest wyposażony w filtr aluminiowy do usuwania tłuszczu (w zestawie) i posiada opcję uzupełniania filtrem węglowym pochłaniającym zapachy. Produkt jest produkowany o szerokości **520/700 mm** z blachy ze stali węglowej z dekoracyjno-ochronną powłoką farbami proszkowymi.

1.5 W zależności od schematu instalacji nad kuchenką okap może pracować w dwóch wariantach:

- w trybie odprowadzania powietrza w stacjonarny szyb wentylacyjny (komin) z wykorzystaniem aluminiowego bądź plastikowego kolnierza Ø150 mm lub Ø120 mm (patrz pkt 5); - w trybie recyrkulacji (zamknięty obwód cyrkulacji powietrza w kuchni), gdy okap nie jest podłączony do przewodu kominowego, a powietrze przepływa przez filtr aluminiowy do usuwania tłuszczu (w zestawie) i filtr węglowy pochłaniający zapachy (**sprzedawany oddzielnie**) i wraca z powrotem do kuchni - (rys.2).

1.6 Uwaga! Nie zaczynaj montażu okapu, dopóki nie został podłączony do zasilania i przekonano się o sprawności technicznej sprawdzając wszystkie funkcje.

1.7 Polecamy wszystkie prace w zakresie montażu, podłączenia i naprawy okapu zlecać tylko wykwalifikowanym specjalistom, którzy profesjonalnie zajmują się wykonywaniem takich prac.

1.8 Producent nie ponosi odpowiedzialności za wszelkie szkody i awarie związane z nieprawidłowym montażem, eksploatacją i naprawą okapu.

1.9 Producent zastrzega sobie prawo modyfikacji wyrobu w celu poprawy jego jakości i parametrów technicznych.

1.10 Dane techniczne okapu są wymienione w niniejszej instrukcji i na etykiecie umieszczonej na wewnętrznej powierzchni obudowy (dostęp do niej można uzyskać po zdjęciu filtra).

1.11 Uwaga! Okap montowany na ścianie nad kuchenką elektryczną na wysokości **650-750 mm**, a nad kuchenką gazową na wysokości **750-850 mm** od powierzchni roboczej kuchenki (rys.1).

2. PODSTAWOWE DANE TECHNICZNE

| Model okapu kuchennego | | INCASSO BASE SLIM |
|---|-----------------------|------------------------------|
| Napięcie, V | | 220-230 |
| CZĘSTOTLIWOŚĆ, HZ | | 50 |
| RODZAJ ZARZĄDZANIA | | MECHANIKA |
| ILOŚĆ TRYBÓW PRACY | | 3 |
| MOC ZNAMIONOWA, W | SILNIKA ELEKTRYCZNEGO | 120 |
| | LAMP OŚWIETLENIA | 2x3 (LED) |
| | OGÓLNE | 126 |
| WYDAJNOŚĆ PO PODŁĄCZENIU DO STANDARDOWEGO SYSTEMU WENTYLACYJNEGO, M ³ /Godz. | | 276 (520 mm) 279 (700 mm) |
| WYMIARY OKAPU, MM | SZEROKOŚĆ | 520 / 700 |
| | GŁĘBOKOŚĆ | 270 |
| | WYSOKOŚĆ (min - max) | 155 |
| PODŁĄCZENIOWY ROZMIAR PRZEWODU POWIETRZNEGO WENTYLACYJNEGO, MM | | Ø150 / Ø120 |
| MASA, KG | | 4,6 (520mm) 5,0 (700mm) |

| | |
|---|------------------------------|
| POZIOM HAŁASU (DB) | 63,0 (520mm) 63,0 (700mm) |
| KLASA OCHRONY | I |
| TRYB PRACY | S1 (long-lasting) |
| PRZEWÓD ELEKTRYCZNY OKAPU ZBROJONY Z UZIEMIENIEM | |

3. ZAKRES DOSTAWY

| POZYCJA | ILOŚĆ |
|---|--------|
| OKAP KUCHENNY WENTYLACYJNY | 1 SZT. |
| PLASTIKOWY ADAPTER KRÓĆCA (z Ø150 na Ø120 mm) | 1 SZT. |
| INSTRUKCJA OBSŁUGI | 1 EGZ. |

4. WYMAGANIA BEZPIECZEŃSTWA

| | |
|----------------|---|
| UWAGA ! | NIE WOLNO PODŁĄCZAĆ OKAPU DO SIECI KUCHENKI ELEKTRYCZNEJ. CHRONIĆ PRZEWÓD ZASILAJĄCY OD USZKODZEŃ MECHANICZNYCH I TERMICZNYCH. |
|----------------|---|

4.1 Podczas montażu, eksploatacji i konserwacji kategorię **zabrania się**: podłączać okap do sieci o napięciu i częstotliwości nie spełniającej wymagań określonych w sekcji 2; używać lampy oświetlenia o mocy ponad **3 W (LED)**;

- przeprowadzać konserwację, wymianę lamp, zdejmować filtry, czyścić okap nie wyjmując wcześniej wtyczki przewodu zasilającego z gniazdka elektrycznego;
- działanie wyciągu z otwartym źródłem ognia, otwartymi palnikami gazowymi lub elementami grzewczymi. Elementy grzewcze muszą być zawsze zakryte naczyniami;
- gotowanie z użyciem alkoholu;
- zostawienie frytkownicy bez nadzoru; działanie okapu z niezłożonymi filtrami;
- podłączać okap do sieci elektrycznej kucharek, przyciąć przy montażu wtyczkę przewodu zasilającego.

UWAGA! UŻYCIE KUCHENKI GAZOWEJ (ELEKTRYCZNEJ) PRZY WYŁĄCZONYM OKAPIE KATEGORYCZNIE ZABRONIONE!

4.2 W celu uniknięcia porażenia prądem okap powinien być podłączony do gniazdka z uziemieniem.

4.3 Okap musi być podłączony do oddzielnego szybu wentylacyjnego. Niedopuszczalne jest podłączanie innych urządzeń do tego samego szybu.

4.4 W przypadku korzystania z okapu jednocześnie z innymi urządzeniami grzewczymi (gazowe, olejowe, piece, itp.) z wyjątkiem elektrycznych, **należy zapewnić w pomieszczeniu, w którym jest zainstalowany okap, dodatkowy dopływ świeżego powietrza (np. otworzyć okno).**

4.5 Podczas montażu okapu na niezbędnej **wysokości montażowej N** nad kuchenką (**rys.1**) do odprowadzenia powietrza w kominie należy użyć przewodu powietrznego **Ø150 - Ø120 mm**. Mniejsza średnica stworzy dodatkowy opór powietrza, co spowoduje wzrost hałasu i wibracji, a także doprowadzi do

przegrzania silnika. **4.6** Zapewnić terminowe czyszczenie aluminiowych filtrów wielokrotnego użytku do usuwania tłuszczu, inaczej spadnie wydajność pracy okapu i pojawi się zagrożenie pożarowe z powodu nagromadzenia w filtrze tłuszczu i kurzu.

4.7 W przypadku pożaru nie można włączać okapu do zmniejszenia zadymienia aż do pełnego zaniknięcia ognia.

4.8 W przypadku pożaru pod okapem zakryj płomień gęstą tkaniną, odłącz okap od zasilania, nie wolno używać wody do gaszenia ognia w miejscach lokalizacji urządzeń elektrycznych.

4.9 Chronić kabel zasilający od uszkodzeń mechanicznych i termicznych.

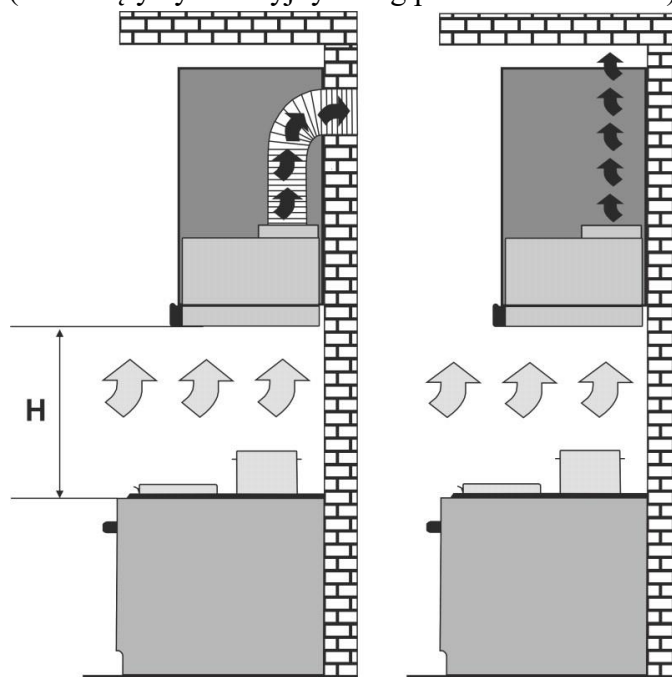
5. OPIS OKAPU

5.1 Okap kuchenny wentylacyjny «INCASSO BASE SLIM» jest urządzeniem oczyszczającym powietrze typu wyciągu z wentylatorem średnicowym (turbina), wyposażonym w aluminiowy filtr zatrzymujący tłuszcz. Produkt jest wytwarzany w wersji jednosilnikowej o szerokości **520** lub **700mm** ze stalowej blachy węglowej z dekoracyjno-ochronnym pokryciem farbami proszkowymi.

5.2 Okap należy do typu «wbudowany» i jest wbudowany w meble kuchenne nad kuchenką.

5.3 W zależności od schematu instalacji okap działa w dwóch wersjach (ryc.1 / ryc.2):

- w trybie wywiewu powietrza do komina kuchni (ryc.1);
- w trybie recyrkulacji (zamknięty cyrkulacyjny obieg powietrza w kuchni) (ryc.2).

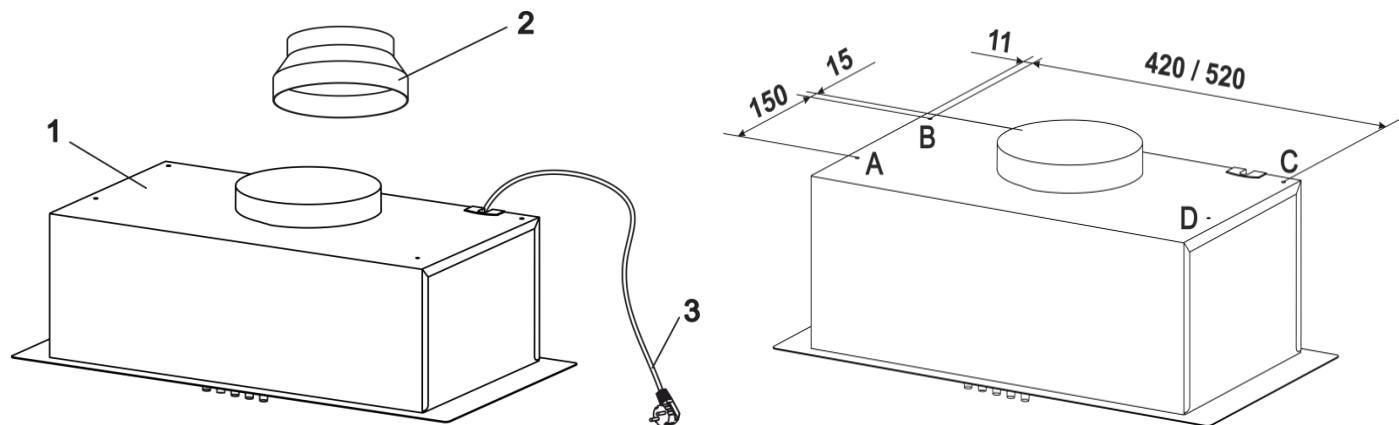


Rys.1

Rys.2

«Należy pamiętać, że po włączeniu okapu w zamkniętym pomieszczeniu ciśnienie jest automatycznie zredukowane, co musi zostać zrównoważone przez przepływ świeżego powietrza. Można to osiągnąć otwierając drzwi, okna lub specjalny sprzęt do wentylacji przepływowej»

5.4 Okap składa się z następujących elementów (ryc.3):



Rys.3

- 1 – obudowa
- 2 – złącze rurki (od Ø150 do Ø120)
- 3 – przewód zasilający
- 4 – przełącznik trybów pracy wyciągu (mechaniczny) 5 – panel dekoracyjny
- 6 – aluminiowy filtr pochłaniający tłuszcz (5 warstw)
- 7 – żarówki oświetleniowe

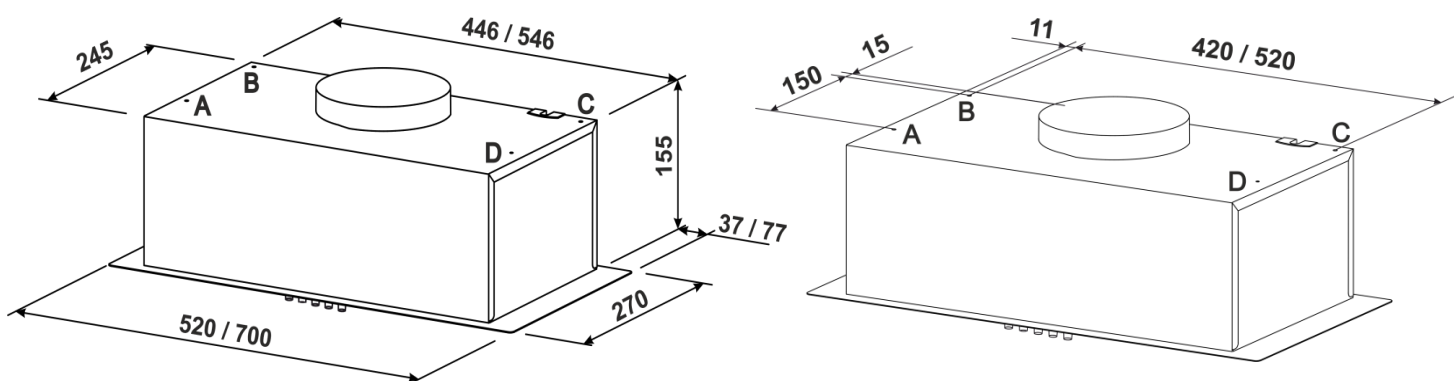
6. INSTRUKCJA INSTALACJI OKAPU

6.1 Wybierz tryb pracy i lokalizację okapu nadkuchennego.

6.2 Wyjmij okap z opakowania. **6.3** Podłącz okap do sieci i sprawdź wszystkie jego funkcje.

Przypominamy, że wysokość instalacji okapu nad kuchenkami elektrycznymi powinna wynosić co najmniej 650mm, a nad gazowymi – co najmniej 750mm (ryc.1).

6.4 Z uwzględnieniem ustalonej wysokości i warunkiem przylegania okapu do dna dolnej półki szafki wiszącej zaznacz i wytnij prostokątny otwór zgodnie z rozmiarem zamontowanej części okapu (ryc.4/4.1).



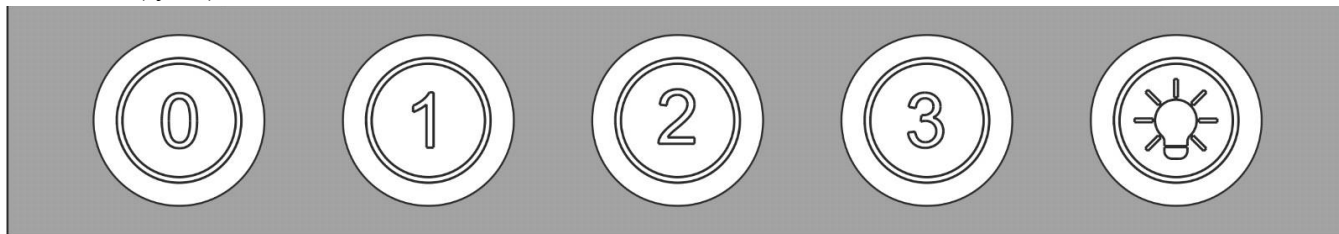
Rys. 4

7. INSTRUKCJA OBSŁUGI I KONSERWACJI

7.1 Okap ma 3 prędkości wentylacji. W zależności od ilości oparów podczas gotowania można wybrać niski, średni lub wysoki poziom wentylacji.

7.2 **Przed rozpoczęciem gotowania przełącz okap w odpowiedni tryb pracy.** Zaleca się kontynuować pracę okapu 3-5 minut po zakończeniu gotowania, w ten sposób powietrze w kuchni będzie oczyszczone z pozostałości oparów i zapachów.

7.3 Na dolnej płaszczyźnie obudowy umieszczony przełącznik przyciskowy trybów pracy i włączenia lamp oświetlenia (rys.5).



Rys. 5

- 1** – niskie obroty, **2**
- średnie obroty,
- 3** – wysokie obroty,
- 0** – wentylator wyłączony.

Wyłącznik z symbolem lampy służy do włączania lampy oświetlenia przy słabym oświetleniu strefy roboczej kucharki:

- 0** – światło jest wyłączone; **I**
- światło jest włączone.

7.4 Uwaga! Przed przystąpieniem do czyszczenia okapu należy odłączyć go od źródła zasilania.

7.5 Do czyszczenia zewnętrznego malowanego okapu należy używać wilgotnej szmatki zwilżonej w ciepłej wodzie z neutralnym detergentem, a do okapu ze stali nierdzewnej należy stosować specjalne środki zgodnie z odpowiednimi instrukcjami.

7.6 Nigdy nie używaj do czyszczenia okapu ściernych środków czyszczących, szorstkich gąbek lub preparatów czyszczących zawierających sodę, kwasy, chlorki lub rozpuszczalniki.

7.7 W przypadku mycia unikaj przedostania się wilgoci na części okapu pod napięciem, a po umyciu przetrzyj powierzchnię miękką ściereczką.

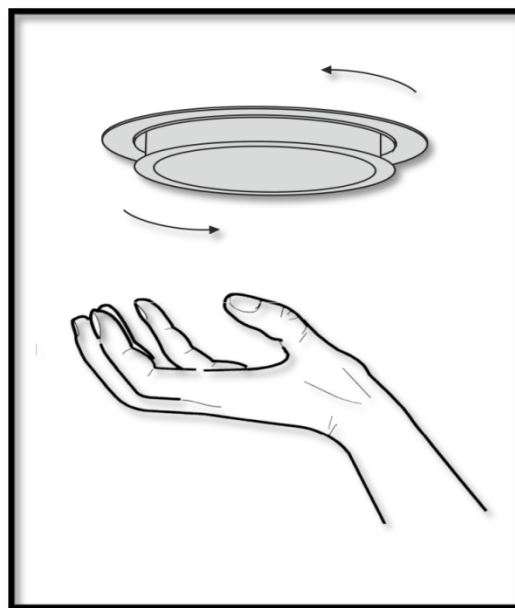
7.8 Czyszczenie metalowych części okapu odbywa się za pomocą tych samych środków, co i do mebli.

7.9 Pochłaniając tłuszcz i kurz z powietrza aluminiowy filtr zapycha się i należy go umyć po moczeniu w gorącej wodzie z efektywnym środkiem do zmywania **1 raz na 1,5 – 2 miesiące**. Zmiana koloru filtra po umyciu nie wpływa na jakość jego pracy.

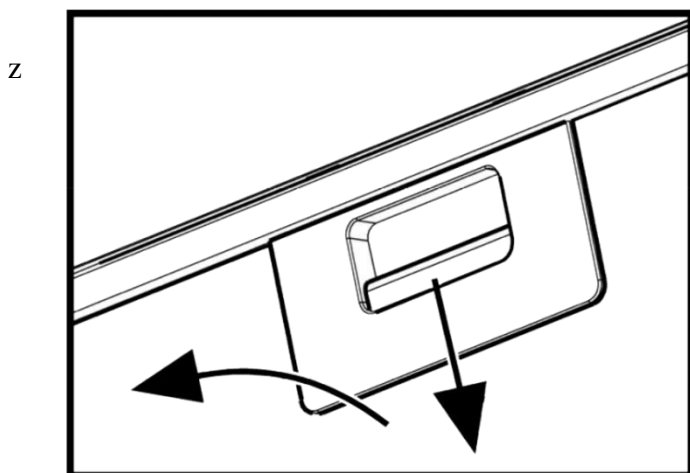
UWAGA! Nie używaj wysokich temperatur i agresywnych środków czyszczących przy myciu filtrów aluminiowych. Może to doprowadzić do utraty koloru filtrów.

7.10 Do zdejmowania filtra aluminiowego (**rys.6**) należy kliknąć na zatrask sprężynowy i ciągnąc do siebie i w dół, zdjąć filtr z panelu. Montaż filtra wykonać w odwrotnej kolejności. **Nie instaluj filtra po myciu, aż do jego całkowitego wyschnięcia.**

7.11 Filtry węglowe, które są używane w trybie recyrkulacji, **należy wymieniać co 3 – 6 miesięcy** w zależności od eksploatacji okapu. Filtry instalowane są na T-kształtnej szpilce pokrywy wentylatora turbo



Rys. 6



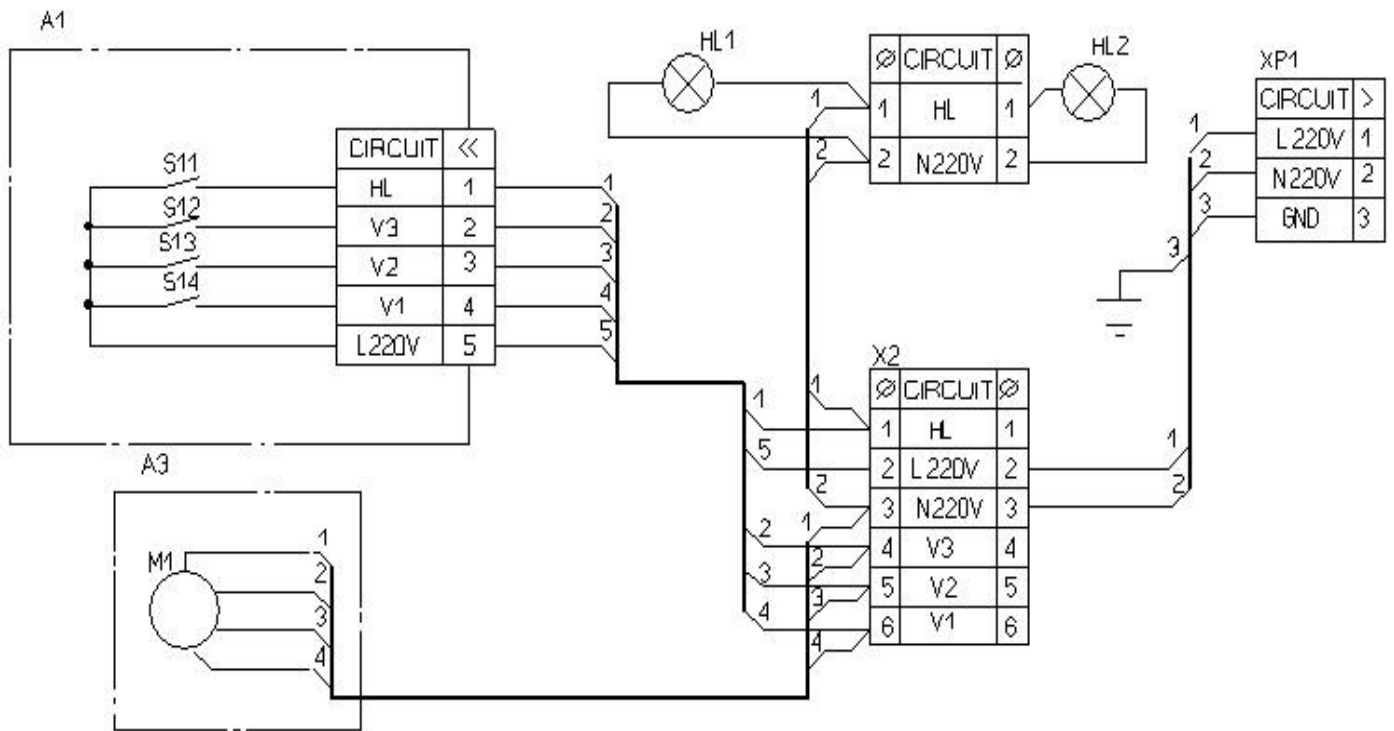
z

przez osiowe naciśnięcie i obrót w kierunku zgodnym ruchem wskazówek zegara.

Rys. 7

7.12 Na okapie zainstalowane są lampy LED do oświetlenia przestrzeni roboczej kuchni. Przed rozpoczęciem wymiany lamp oświetlenia należy wyłączyć okap z sieci elektrycznej do ochłodzenia lampy. W celu wymiany lampy należy wyjąć aluminiowe filtry, odcisnąć uchwyt gniazda tak, aby lampa wyszła z obudowy okapu i obracać ją przeciwnie do ruchu wskazówek zegara (**rys.7**). Zamiast niej należy zainstalować nową o tych samych parametrach i zainstalować filtry.

ELECTRICAL SCHEMATIC DIAGRAM ZASADNICZY SCHEMAT INSTALACJI ELEKTRYCZNEJ OKAPU



Pic. 8

**Electrical schematic diagram of the sensor extractor hood «INCASSO BASE SLIM»
Schemat elektryczny okapu wyciągowego czujnika « INCASSO BASE SLIM »**

POSSIBLE MALFUNCTIONS OF THE EXTRACTOR HOOD MOŻLIWE ROZWIĄZYWANIE PROBLEMÓW Z OKAPEM

| | | | | | | | | |
|--|---|--|---|--|---|-------------------------------|--|---|
| | Check connection to the electricity supply. Sprawdź połączenia elektryczne | Check whether the display is turned on. Sprawdź, czy włączony jest silnik | Check the lamp switch (should be turned on). Sprawdź wyłącznik lampy (musi być włączony) | Check aluminium filter (should be cleaned once every 1.5- months Sprawdź filtr aluminiowy (mycie 1 raz na 1,5-2 miesiące) | Check the socket (For the power connection). Sprawdź gniazdo (czy jest w nim napięcie) | Check lamps. Sprawdź lampy | Check air outlet pipe (for the traction). Sprawdź rurę wylotową powietrza (powinien być wyciąg) | Check carbon filter (replacement once every 3- months). Sprawdź filtr węglowy (wymiana 1 raz w 3-4 miesiące) |
| Extractor hood does not work. Okap nie działa | • | • | | | • | | | |
| The lamp does not light. Nie świeci lampa | • | | • | | • | • | | |

| | | | | | | | | |
|--|--|--|--|---|--|--|---|---|
| <p>Reduced performance of the extractor hood. Zmniejszyła się wydajność okapu</p> | | | | • | | | • | • |
| <p>The extractor hood began to work louder. Okap zaczął głośno pracować.</p> | | | | • | | | • | |
| <p>Air is poorly drawn in the recirculation mode. Im Modus Rezirkulation ist die Abluft schwach.</p> | | | | • | | | | • |