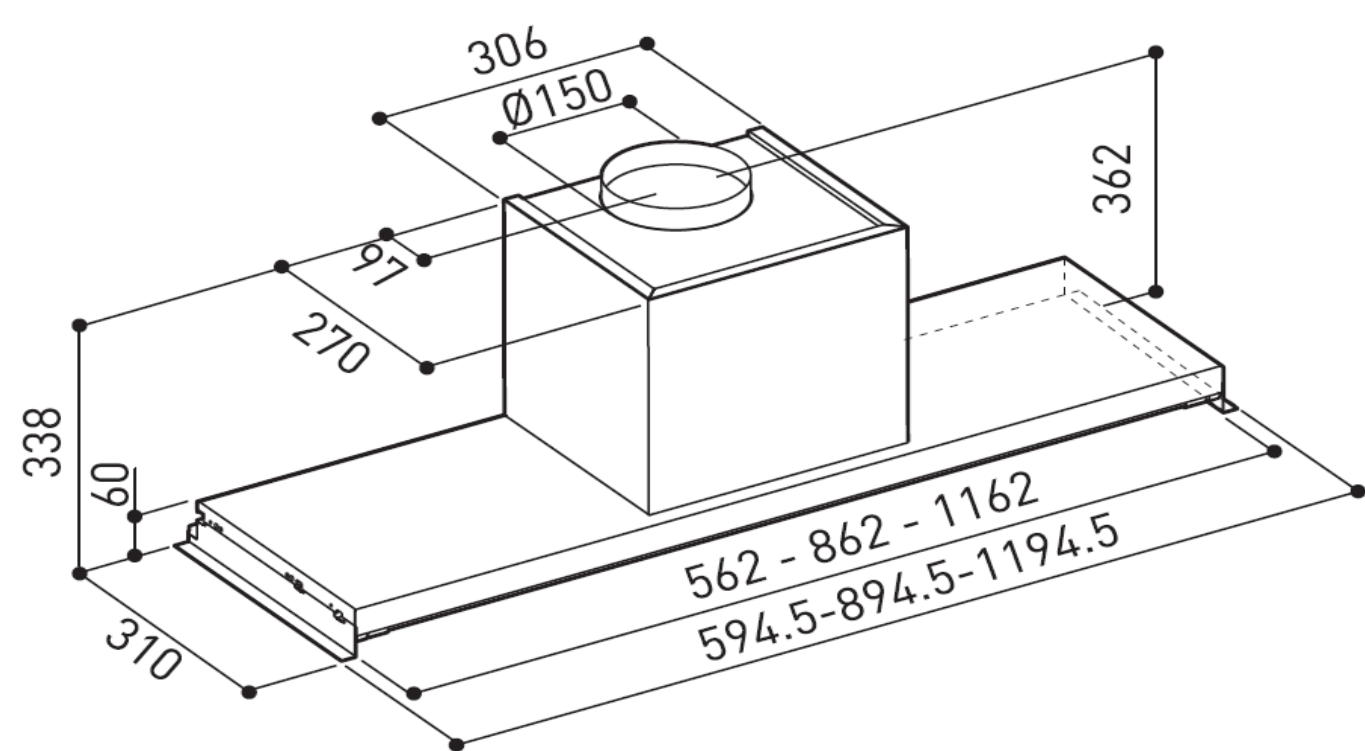


SATURN FLAP 60 BL



Dane techniczne:

	SATURN FLAP 60 BL
Okap kuchenny do zabudowy	TAK
Praca w obiegu otwartym lub zamkniętym	B
Klasa energetyczna	STAL/SZKŁO
Materiał okapu	CZARNY
Kolor okapu	NIE DOTYCZY
Kolor komina	A
Klasa energetyczna oświetlenia	B
Klasa wydajności przepływu dynamicznego	D
Klasa efektywności pochłaniania zanieczyszczeń	48,6 kWh/ rok
Roczne zużycie energii	1
Ilość silników	ELEKTROMECHANICZNE
Rodzaj sterowania	285m ³ /h
Wydajność na 1 biegu:	423m ³ /h
Wydajność na 2 biegu:	605m ³ /h
Wydajność na 3 biegu:	-
Wydajność na biegu intensywnym:	100%
Wydajność w systemie obiegu otwartego	30%
Wydajność w systemie obiegu zamkniętego	49/ 68 dB
Poziom hałasu	49 dB
Głośność na 1 biegu:	58 dB
Głośność na 2 biegu:	68 dB
Głośność na 3 biegu:	-
Głośność na biegu intensywnym:	LED
Rodzaj oświetlenia	2
Ilość świateł	2x 1 WATT
Moc oświetlenia	CIEPŁA
Barwa światła	TAK
Włącznik i wyłącznik oświetlenia	AKCESORIA
Filtr przeciw tłuszczowy przystosowany do mycia w zmywarce	NIE
Filtr węglowy FCACK62836	594,5x338x310
Diagnostyka zużycia filtrów	338/362
Wymiary urządzenia (sz x w x g) mm	NIE DOTYCZY
Wysokość urządzenia z kominem Min/Max mm	65
Minimalna głębokość szafki/ cm	50
Minimalna wysokość montażu nad płytą gazową	150
Minimalna wysokość montażu nad płytą elektryczną	8,5kg
Średnica rury odprowadzającej	5902479082011f
Masa urządzenia	
Kod EAN	

Cechy produktu

Klasa energetyczna B

Wydajność Min/Max 285/605m³/h

Głośność Min/Max 49/68 dB

Niezależne sterowanie oświetleniem

Praca jako wyciąg lub pochłaniacz

Filtr przeciw tłuszczowy przystosowany do mycia w zmywarce