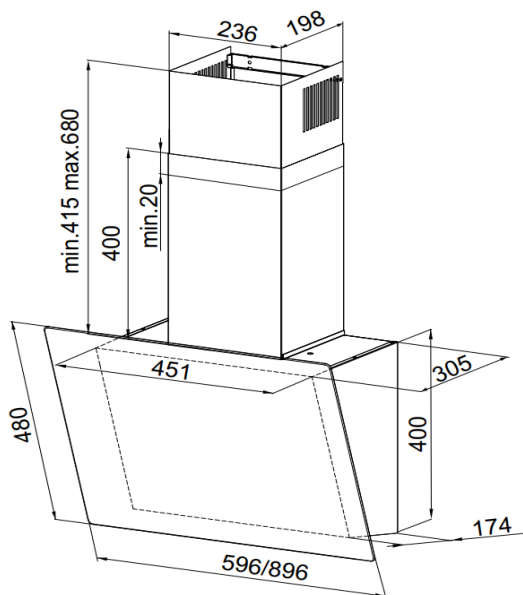


## LINEA 60 BL



### Dane techniczne:

Okap przyścienny skośny	LINEA 60 BL
Praca w obiegu otwartym lub zamkniętym	TAK
Klasa energetyczna	A+
Materiał okapu	STAL/SZKŁO
Kolor okapu	CZARNY
Kolor komina	CZARNY
Klasa energetyczna oświetlenia	A
Klasa wydajności przepływu dynamicznego	A
Klasa efektywności pochłaniania zanieczyszczeń	E
Roczne zużycie energii	44,4 kWh/rok
Ilość silników	1
Rodzaj sterowania	SENSOROWE
Wydajność na 1 biegu:	225m <sup>3</sup> /h
Wydajność na 2 biegu:	355m <sup>3</sup> /h
Wydajność na 3 biegu:	445m <sup>3</sup> /h
Wydajność na biegu intensywnym:	760m <sup>3</sup> /h
Wydajność w systemie obiegu otwartego 100%	
Wydajność w systemie obiegu zamkniętego do - 30%	
Poziom hałasu	46/72 dB
Głośność na 1 biegu:	46 dB
Głośność na 2 biegu:	56 dB
Głośność na 3 biegu:	63 dB
Głośność na biegu intensywnym:	72 dB
Rodzaj oświetlenia	LED
Ilość świateł	1
Moc oświetlenia	1x6 WATT
Barwa światła	NEUTRALNA
Włącznik i wyłącznik oświetlenia	TAK
Filtr przeciwłuszczykowy przystosowany do mycia w zmywarce	
Filtr węglowy FCA0003	AKCESORIA
Diagnostyka zużycia filtrów	TAK
Wymiary urządzenia (sz x w x g) mm	596x400x305
Wysokość urządzenia z kominem Min/Max mm	815/1080
Minimalna głębokość szafki/ cm	NIE DOTYCZY
Minimalna wysokość montażu nad płytą gazową	65
Minimalna wysokość montażu nad płytą elektryczną	45
Średnica rury odprowadzającej	150 /120
Masa urządzenia	27kg
Kod EAN	5902479082189

### Cechy produktu

**Klasa energetyczna A+**

**Wydajność Min/Max 225/760m<sup>3</sup>/h**

**Głośność Min/Max 46/72 dB**

**Wyłącznik czasowy**

**Niezależne sterowanie oświetleniem**

**Praca jako wyciąg lub pochłaniacz**

**Sygnalizacja potrzeby umycia lub wymiany filtrów**

**Filtr przeciwłuszczykowy przystosowany do mycia w zmywarce**