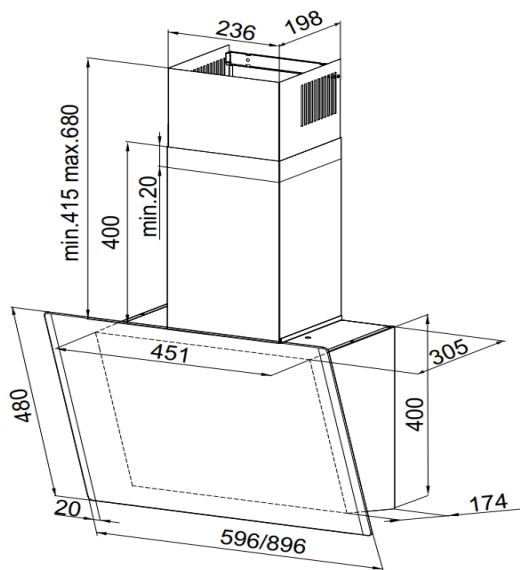


Made in Italy

SeeENERGY
fresh air technology

LINEA LUX 60 BLG



Dane techniczne:

Okap przyścienny skośny	LINEA LUX 60 BLG
Praca w obiegu otwartym lub zamkniętym	TAK
Klasa energetyczna	A+
Materiał okapu	STAL/SZKŁO
Kolor okapu	CZARNY
Kolor komina	CZARNY
Klasa energetyczna oświetlenia	A
Klasa wydajności przepływu dynamicznego	A
Klasa efektywności pochłaniania zanieczyszczeń	E
Roczne zużycie energii	44,4 kWh/ rok
Ilość silników	1
Rodzaj sterowania	SENSOROWE
Wydajność na 1 biegu:	225m ³ /h
Wydajność na 2 biegu:	355m ³ /h
Wydajność na 3 biegu:	445m ³ /h
Wydajność na biegu intensywnym:	760m ³ /h
Wydajność w systemie obiegu otwartego 100%	
Wydajność w systemie obiegu zamkniętego do - 30%	
Poziom hałasu	46/72 dB
Głośność na 1 biegu:	46 dB
Głośność na 2 biegu:	56 dB
Głośność na 3 biegu:	63 dB
Głośność na biegu intensywnym:	72 dB
Rodzaj oświetlenia	LED
Ilość świateł	1
Moc oświetlenia	1x6 WATT
Barwa światła	NEUTRALNA
Włącznik i wyłącznik oświetlenia	TAK
Filtr przeciwłuszczykowy przystosowany do mycia w zmywarce	
Filtr węglowy FCA0003	AKCESORIA
Diagnostyka zużycia filtrów	TAK
Wymiary urządzenia (sz x w x g) mm	596x480x305
Wysokość urządzenia z kominem Min/Max mm	815/1080
Minimalna głębokość szafki/ cm	NIE DOTYCZY
Minimalna wysokość montażu nad płytą gazową	65
Minimalna wysokość montażu nad płytą elektryczną	45
Średnica rury odprowadzającej	150 /120
Masa urządzenia	27kg
Kod EAN	5902479082189

Cechy produktu

Klasa energetyczna A+

Wydajność Min/Max 225/760m³/h

Głośność Min/Max 46/72 dB

Wyłącznik czasowy

Niezależne sterowanie oświetleniem

Praca jako wyciąg lub pochłaniacz

Sygnalizacja potrzeby umycia lub wymiany filtrów

Filtr przeciwłuszczykowy przystosowany do mycia w zmywarce